

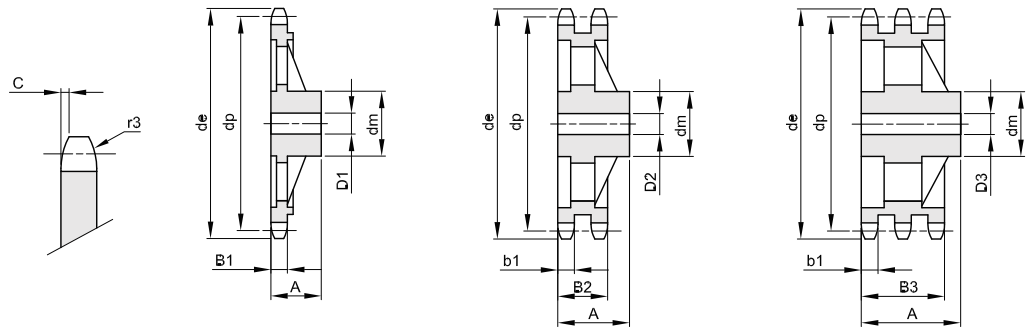
3/8" x 7/32"

9,525 x 5,72 mm

Rodillo 6,35 mm

06B - 1 - 2 - 3

B1	B2	B3	b1	C	r3
5,3	15,4	25,6	5,2	1	10



Material hierro fundido EN-GJL-200

Z	de	dp	simple				doble				triple				
			dm	D1	A	Kg.	dm	D2	A	Kg.	dm	D3	A	Kg.	
38	119,0	115,34	70	20	32	1,12									
45	141,1	136,54	70	20	32	1,30	80	20	40	2,06	90	24	56	3,56	
57	177,5	172,91	70	20	32	1,55	80	20	40	2,30	90	24	56	3,97	
76	235,1	230,49	70	20	35	2,00	80	20	40	3,02	100	24	56	4,52	
95	292,7	288,08	80	20	40	3,83	90	20	45	4,68	100	24	56	6,12	
114	350,3	345,68	80	20	40	4,05	95	20	45	5,90	100	24	56	7,45	

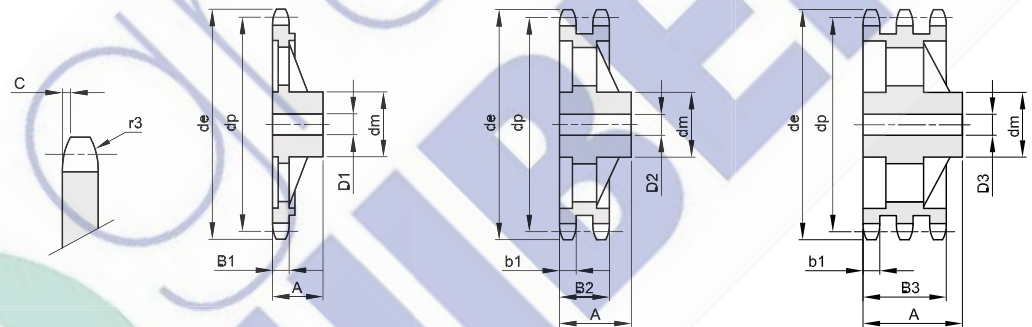
1/2" x 5/16"

12,7 x 7,75 mm

Rodillo 8,51 mm

08B - 1 - 2 - 3

B1	B2	B3	b1	C	r3
7,2	21	34,9	7	1,3	13



Material hierro fundido EN-GJL-200

Z	de	dp	simple				doble				triple				
			dm	D1	A	Kg.	dm	D2	A	Kg.	dm	D3	A	Kg.	
38	158,6	153,80	70	24	40	1,56	90	24	50	3,15	100	24	60	4,45	
45	188,6	182,07	70	24	40	1,95	90	24	50	3,56	100	24	60	5,85	
57	237,1	230,54	70	24	40	2,46	90	24	50	4,00	100	24	60	6,28	
76	313,9	307,33	80	24	40	4,20	100	24	56	6,35	100	24	60	8,60	
95	390,7	384,11	80	24	45	5,45	100	24	56	8,00	120	24	67	11,90	
114	467,4	460,90	80	24	45	8,35	100	24	63	11,90					