

5/8" x 3/8"

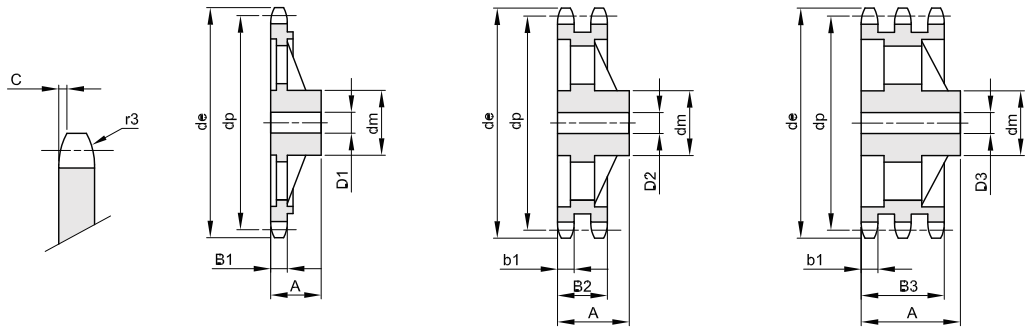
15,875 x 9,65 mm

Rodillo 10,16 mm

10B - 1 - 2 - 3

B1 B2 B3 b1 C r3

9,1 25,5 42,1 9 1,6 16



Material hierro fundido EN-GJL-200

Z	de	dp	simple				doble				triple			
			dm	D1	A	Kg.	dm	D2	A	Kg.	dm	D3	A	Kg.
38	199,1	192,24	80	24	40	2,32	100	30	50	4,56	100	32	60	6,50
45	236,0	227,58	80	24	40	2,88	100	30	50	4,93	100	32	60	7,04
57	296,6	288,18	90	24	45	4,30	100	30	56	6,50	100	32	63	8,00
76	392,5	384,16	90	24	50	7,00	100	30	63	9,10	110	35	67	12,00
95	488,5	480,14	100	24	56	10,65	110	30	63	12,60	125	35	70	19,40
114	584,5	576,13	100	24	56	14,50	125	30	70	17,80	125	35	80	24,00

3/4" x 7/16"

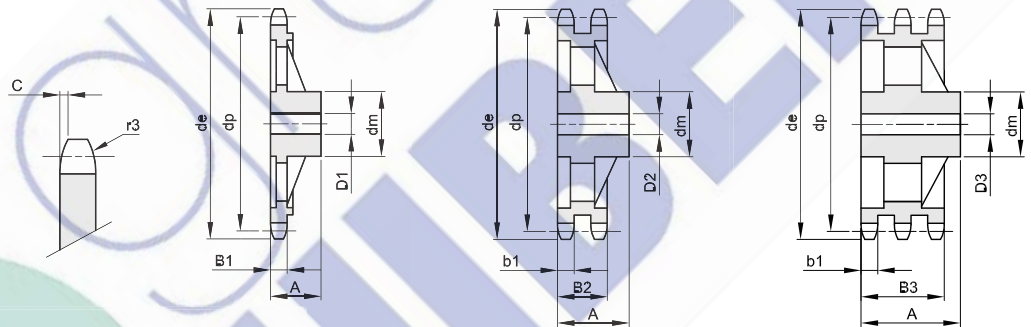
19,05 x 11,68 mm

Rodillo 12,07 mm

12B - 1 - 2 - 3

B1 B2 B3 b1 C r3

11,1 30,3 49,8 10,8 2 19



Material hierro fundido EN-GJL-200

Z	de	dp	simple				doble				triple			
			dm	D1	A	Kg.	dm	D2	A	Kg.	dm	D3	A	Kg.
38	238,9	230,69	100	24	56	4,75	110	25	63	7,50	115	30	70	10,00
45	283,2	273,10	100	24	56	5,90	110	30	63	8,30	140	30	70	13,30
57	355,9	345,81	100	30	56	6,45	120	30	63	10,30	140	40	70	15,25
76	471,1	460,99	100	30	56	12,30	135	30	63	15,20	160	40	75	27,20
95	586,2	576,17	100	30	65	15,40	135	30	70	20,20	170	40	82	36,40
114	701,4	691,36	100	30	65	24,80	135	45	70	30,40	170	50	82	41,10