

**1"1/2 x 1"**

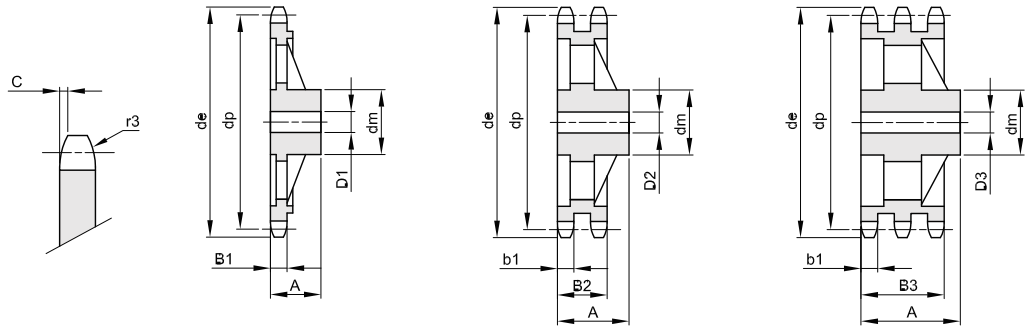
**38,1 x 25,4 mm**

**Rodillo 25,4 mm**

**24B - 1 - 2 - 3**

**B1 B2 B3 b1 C r3**

24,1 72 120,3 23,6 4 38



Material hierro fundido EN-GJL-200

Z	de	dp	simple				doble				triple			
			dm	D1	A	Kg.	dm	D2	A	Kg.	dm	D3	A	Kg.
38	476,5	461,39	140	45	90	21,80	180	45	100	42,20	200	50	150	42,50
57	707,5	691,63	160	45	100	46,20	200	50	110	72,70	200	55	150	119,40
76	939,0	921,98	180	45	100	63,60	220	55	120	125,00				