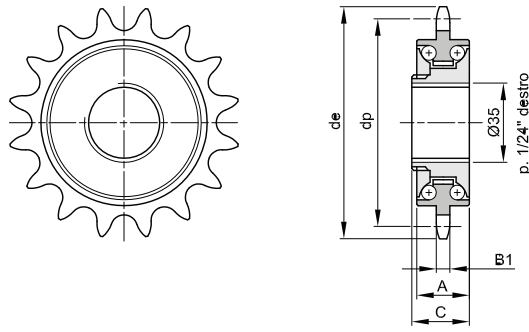
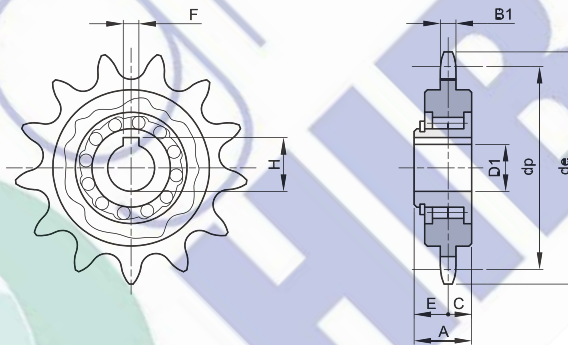


RUEDAS LIBRES SIMPLES SIMPLEX FREE WHEELS



Z	paso	de	dp	B1	A	C	Kg.
16	1/2" x 1/8"	71,4	65,10	3	14	15	0,14
18	1/2" x 1/8"	79,4	73,14	3	14	15	0,15

RUEDA LIBRE INDUSTRIAL INDUSTRIAL FREE WHEELS



Material acero 18NiCrMo5 endurecido y templado

Z	paso	de	dp	A	C	E	B1	D1	F	H	Kg.
13	1/2" x 1/8"	59,4	53,06	14,8	6	8,8	3	12	4	13,7	0,12