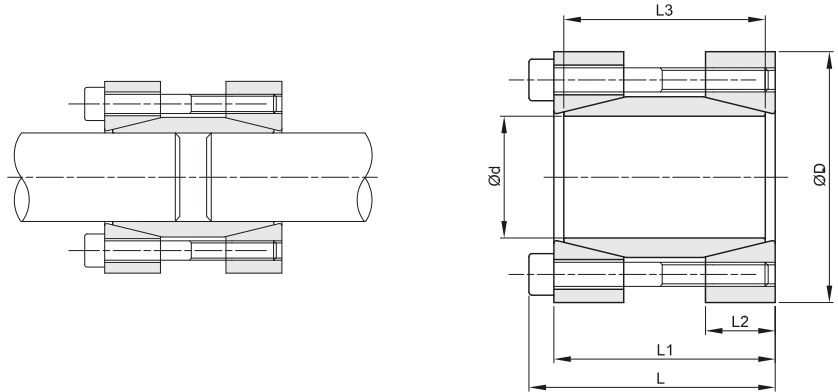


Momento torsor medio elevado
 Tolerancia: eje h8
 Superficie contacto con rugosidad: R_t max 16 μ m
 Montaje y desmontaje
 Adaptado para la conexión
 rígida entre dos ejes alineados



d x D mm	L mm	L1 mm	L2 mm	L3 mm	momento torsor Mt Nm	fuerza axial F ass. KN	presión superficial eje pw N/mm ²	tornillos de apriete DIN 912 12,9 Ms N° tipo	par de apriete Nm	Kg.
17 x 50	56	50	16	44	179	21	166	4 M6x45	17	0,51
18 x 50	56	50	16	44	190	21	157	4 M6x45	17	0,52
19 x 50	56	50	16	44	200	21	149	4 M6x45	17	0,50
20 x 50	56	50	16	44	211	21	141	4 M6x45	17	0,50
24 x 55	66	60	18,5	54	378	32	144	6 M6x55	17	0,71
25 x 55	66	60	18,5	54	394	32	138	6 M6x55	17	0,69
28 x 60	66	60	18,5	54	442	32	123	6 M6x55	17	0,81
30 x 60	66	60	18,5	54	473	32	115	6 M6x55	17	0,78
32 x 63	66	60	18,5	54	505	32	108	6 M6x55	17	0,85
35 x 75	83	75	22	67	682	39	98	4 M8x70	42	1,48
38 x 75	83	75	22	67	741	39	90	4 M8x70	42	1,45
40 x 75	83	75	22	67	780	39	86	4 M8x70	42	1,40
42 x 78	83	75	22	67	819	39	82	4 M8x70	42	1,50
45 x 85	93	85	24,5	76	1317	59	101	6 M8x80	42	2,03
48 x 90	93	85	24,5	76	1405	59	95	6 M8x80	42	2,24
50 x 90	93	85	24,5	76	1463	59	91	6 M8x80	42	2,18
55 x 94	93	85	24,5	76	2147	78	110	8 M8x80	42	2,29
60 x 100	93	85	24,5	76	2343	78	101	8 M8x80	42	2,52
65 x 105	93	85	24,5	76	2538	78	93	8 M8x80	42	2,69
70 x 115	110	100	29	90	4321	123	116	8 M10x95	83	3,94