

Descripción- Description

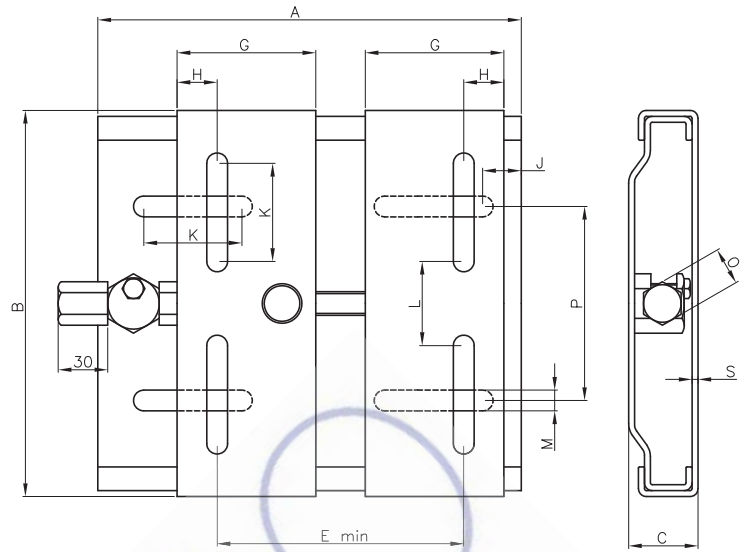
Las bases tensoras para motor resuelven el problema de la tensión de las correas en transmisiones de potencia. Son fáciles de montar y permiten el ajuste de tensado o el desmontaje de las correas sin tener que quitar el motor eléctrico. El movimiento de la corredera es controlada por un tornillo que se ajusta con una llave común.

The adjustable motor mountings solve the problem of the belt tension in the power transmission. They are easy to assemble and allow adjustment of belt tension or disassembly without removing the electric motor. The movement of the motor is controlled by a screw which is adjusted by a common key.

Material - Material

Los railes de deslizamiento son de acero galvanizado, que protege contra el óxido y la corrosión

The adjustable motor mountings are in zinc plated steel, treatment that protects against oxidation and corrosion.



tipo	A	B	C	E min	L	G	H	J	K	M	O	P	S	Kg
210	210	195	33	100	43	70	20	25	50	10,5	19	98	3	2,20
270	270	195	33	100	43	70	20	25	50	10,5	19	98	3	2,70
307	307	213	33	100	65	70	20	25	50	10,5	19	108	3	3,30
340	340	290	40	140	90	95	27	30	62,5	12,5	22	165	4	6,30
430	430	290	40	140	90	95	27	30	62,5	12,5	22	165	4	7,40
490	490	410	40	254	193	95	40	30	60	15,0	22	284	4	10,80

tipo	Motores	63	71	80	90	100	112	132	160	180
210	AJUSTE DE LA CARRERA mm	70	58	45						
270		130	118	105	90	70	40			
307					127	107	77			
340					140	130	100	75		
430						216	186	160	122	
490								156	131	