

TOPBALL®

TOPBALL

TOPBALL®

El TOPBALL de NB es un mecanismo de movimiento lineal que utiliza el movimiento rotacional de las bolas. La autoalineación del TOPBALL de NB puede ser usada en el diseño de diferentes aplicaciones en fábricas de equipos automatizados, máquinas-herramientas, máquinas industriales, equipos eléctricos, ópticos e instrumentos de medición.

ESTRUCTURA Y VENTAJAS

Alta Capacidad de Carga y Mayor

Duración

El exclusivo diseño de la placa de carga NB cuyos extremos en forma de arco circular al entrar en contacto con las bolas proporciona una mayor dispersión de la carga, lo que permite al TOPBALL resistir hasta tres veces la capacidad de carga, y por tanto la duración de los casquillos convencionales es 27 veces mayor

Sello Flotante

El exclusivo diseño del sello flotante NB permite la auto-alineación mientras mantiene un contacto constante y balanceado al eje. Los sellos flotantes no se añaden a la longitud total del casquillo, permitiendo diseños más compactos.

Alta Velocidad

TOPBALL cumple con los requisitos de alta velocidad. La velocidad máxima es de 180m/min.

Juego Ajustable

Las placas de carga TOPBALL están diseñadas para "flotar" en el aro exterior del casquillo, permitiendo ajustar el juego entre las bolas y el eje para adaptar mejor los requisitos de aplicación.

Unidad TOPBALL

Esta es una TOPBALL con alojamiento. El alojamiento tiene una tolerancia de agujero adecuada que optimiza el rendimiento de la TOPBALL.

Figura D-1 Diseño de Arco Circular y Pista de Rodadura Rectificada

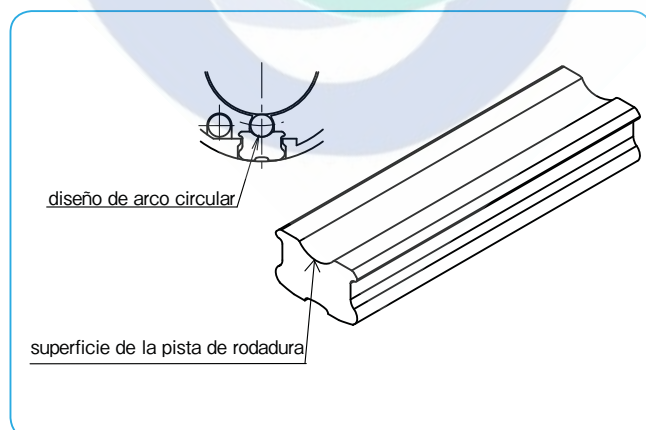
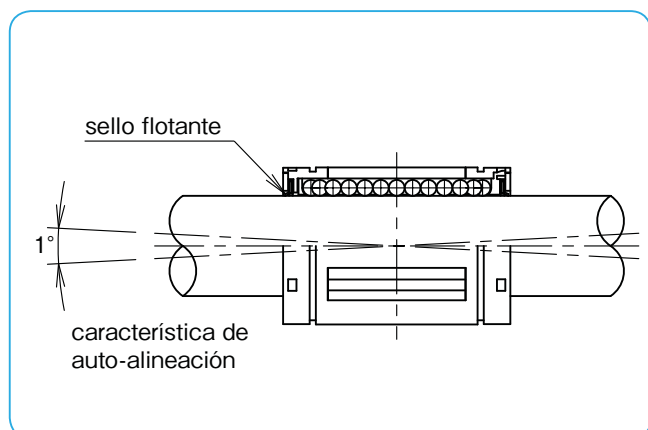

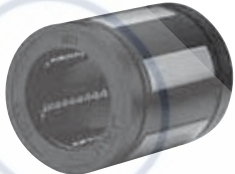








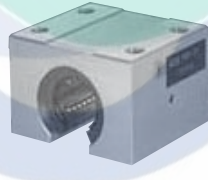







Figura D-2 Sello Flotante y Características de Auto-alineado



TIPOS

Tabla D-1 Tipos

		Series Métricas		Series Pulgadas	
TOPBALL	tipo cerrado	TK  P.D-6	TW  P.D-8		
	tipo abierto	TK-OP  P.D-6	TW-OP  P.D-8		
Unidad TOPBALL	tipo cerrado	TKA  P.D-10	TKA-W  P.D-11	TWA  P.D-16	TWA-W  P.D-17
	tipo ajustable	/		TWJ  P.D-18	TWJ-W  P.D-19
	tipo abierto	TKE  P.D-12	TKE-W  P.D-13	/	
	tipo abierto-ajustable	TKD  P.D-14	TKD-W  P.D-15	TWD  P.D-20	TWD-W  P.D-21

CÁLCULO DE VIDA

Dado que las bolas son utilizadas como elemento rodantes el TOPBALL de NB, la siguiente ecuación es usada para calcular la vida útil.

$$L = \left(\frac{f_H \cdot f_T \cdot f_C \cdot C}{f_W \cdot P} \right)^3 \cdot 50$$

L: vida útil (km) f_H: coeficiente de dureza
 f_T: coeficiente de temperatura f_C: coeficiente de contacto
 f_W: coeficiente de carga (Tabla D-2)
 C: capacidad básica de carga dinámica (N) P: carga aplicada(N)
 Ver página Eng-5 para obtener coeficientes.

Coeficiente de Carga Aplicada (f_w)

El cálculo de la carga aplicada, el peso de la masa, la fuerza de inercia, el momento resultante del movimiento y la variación con el tiempo deben indicarse con precisión. Sin embargo, es difícil calcular con precisión la carga aplicada debido a la existencia de numerosas variables, incluyendo las condiciones de arranque y paro del movimiento recíprocante así como de la vibración e impacto. El cálculo de (f_w) es simplificado mediante el uso de los valores dados en la Tabla D-2.

Si la carrera y los números de ciclos por unidad de tiempo son constantes, el tiempo de vida es calculado usando la siguiente ecuación.

$$L_h = \frac{L \cdot 10^3}{2 \cdot \ell_s \cdot n_1 \cdot 60}$$

L_h: Duración de vida en horas (hr) ℓ_s: longitud de carrera (m)
 L: vida nominal (km) n₁: número de ciclos por minuto (cpm)

Tabla D-2 Coeficiente de Carga Aplicada

condiciones de operación	coeficiente de carga aplicada f _w
no impacto/vibración 15 m/min ó menos	1.0~1.5
bajo impacto/vibración 60 m/min ó menos	1.5~2.0
alto impacto/vibración 90 m/min ó menos	2.0~3.5
alto impacto/vibración 180 m/min ó menos	3.5 o más

Relación Entre los Circuitos de Balines y la Capacidad de Carga

La capacidad de carga de un rodamiento lineal varía de acuerdo a la posición de esta en la circunferencia. Los valores dimensionales en la tabla indican el nivel de carga mas baja con la carga situada sobre una hilera de bolas. La Tabla D-3 muestra la relación de carga para el TOPBALL tipo TK y TW.

Tabla D-3 Posiciones de Carga

tamaño	TK8	TK10~TK16	TK20~TK50	TW3~TW8	TW10	TW12~TW32	
C (capacidad de carga dinámica especificada en la tabla)							
C _{max} (capacidad de carga dinámica máxima)							
relación de carga C _{max} /C	C _{MAX} /C	1.414	1.463	1.280	1.414	1.463	1.280
C _z (capacidad de carga dinámica en dirección contraria)	none						
relación de carga C _z /C	C _z /C	—	0.44 (excepto TK10)	0.60	0.70 (solamente TW8)	0.44	0.57

MONTAJE

Ajustes y Tolerancias

Una tolerancia apropiada entre el rodamiento lineal y el eje es necesaria para el funcionamiento del TOPBALL. Una tolerancia inadecuada puede causar un fallo temprano y/o un movimiento no uniforme. La tolerancia propiamente dicha es determinada por el diámetro del eje y el agujero del alojamiento. Tabla D-4 y D-5 muestran las tolerancias recomendadas del eje y del agujero del alojamiento.

Eje y Alojamiento

1. Eje: La tolerancia dimensional, el acabado superficial y la dureza afectan en gran medida el rendimiento del TOPBALL.

El eje debe ser fabricado con las siguientes tolerancias.

A. Un acabado superficial de 0.4Ra o menos de rugosidad.

B. Dureza de 60 HRC o más (Ver página Eng-5).

C. La correcta tolerancia del diámetro del eje se recomienda en la Tabla D-4 y D-5.

El eje NB es un componente ideal fabricado para cumplir con estas especificaciones. Consulte la página F-1 ~ para más detalles.

2. Alojamiento: Existe una amplia gama de diseños y técnicas de fabricación para el montaje en alojamientos. Las unidades de NB TOPBALL están disponibles como productos estándar. Cuando los alojamientos son preparados por separado, por favor consulte la Tabla D-4 y D-5 para un ajuste adecuado.

Tabla D-4: Tolerancias recomendadas para el diám. del eje y el agujero del alojamiento

número de parte	diámetro del eje		diám. del alojamiento.	
	dr mm	tol. (h6) μm	D mm	tol. (H7) μm
TK 8	8	0	16	+18/0
TK10	10	-9	19	+21 0
TK12	12	0	22	
TK16	16	-11	26	0
TK20	20	0	32	+25 0
TK25	25		40	
TK30	30	-13	47	0
TK40	40	0	62	+30
TK50	50	-16	75	0

Tabla D-5: Tolerancias recomendadas para el diám. del eje y el agujero del alojamiento

número de parte	diámetro del eje		diám. del alojamiento	
	dr pulg	tol. (g6) pulg	D pulg	tol. (H7) pulg
TW 3	.1875	-.0002 -.0006	.3750	+0.0005/0
TW 4	.2500		.5000	+0.0007 0
TW 6	.3750	-.0002 -.0007	.6250	+0.0008 0
TW 8	.5000		.8750	
TW10	.6250	-0.0007	1.1250	0
TW12	.7500	-0.0003	1.2500	+0.0010
TW16	1.0000	-0.0008	1.5625	0
TW20	1.2500	-0.0004	2.0000	+0.0012 0
TW24	1.5000	-0.0010	2.3750	
TW32	2.0000	-0.0004/-0.0012	3.0000	0

Montaje

El TOPBALL tipo TK está diseñado para ajustarse adecuadamente en el alojamiento. Sin embargo, cuando se inserta, no se debe aplicar una fuerza excesiva ni una carga de golpe, porque esto puede causar un deterioro permanente. Para el tipo TW TOPBALL, ejemplos de montaje son mostrados en las figuras D-3~6 y D-8.

Ejemplos de Montaje

Figuras D-3 a D-8 muestran ejemplos de métodos de montaje.

Figura D-3 Uso de Placas de Retención

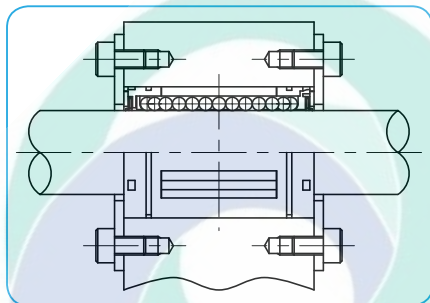


Figura D-4 Tipo Juego Ajustable

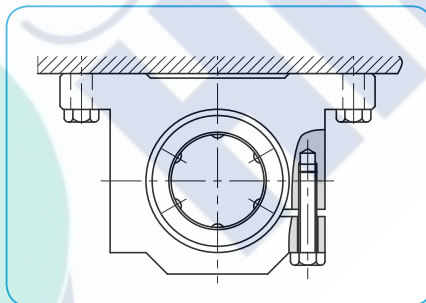


Figura D-5 Uso de Anillos Retenedores

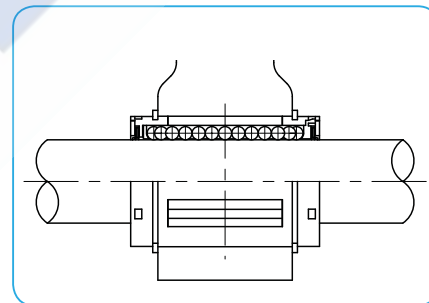


Figura D-6 Tipo Abierto

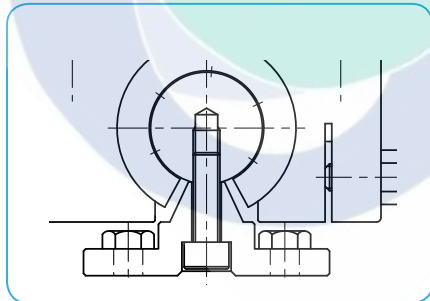


Figura D-7 Ajuste de Prensa (tipo TK)

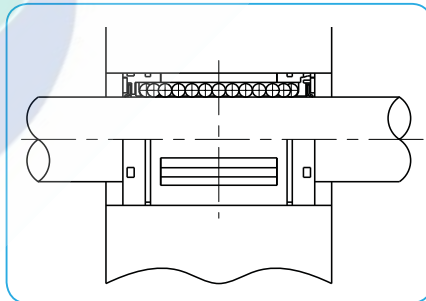
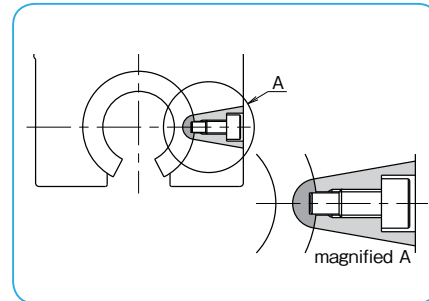


Figura D-8 Pasador de Fijación



* El tipo SA barras de apoyo no son compatibles con las unidades TOPBALL.

* Por favor corrija por el perno de fijación para alojamientos de tipo abierto.

ESPECIFICACIÓN

Tipo Anti-Corrosivo

Un TOPBALL especial también está disponible para cumplir con los requisitos de anti-corrosión. Por favor especifique con un sufijo "-SK" ya sea para TOPBALL o para una parte numerada de modelo TOPBALL. Las placas de carga son de niquelado electrolítico y las bolas son de acero inoxidable

TIPO TK

– Tipo Métrico TOPBALL –

tipo TK



tipo TK-OP



estructura del número de parte

ejemplo **TK 20 UU-OP-SK**

tipo TK

diámetro de contacto interior (dr)

blanco: estándar
SK: anti-corrosión*

en blanco: cerrado
OP: abierto

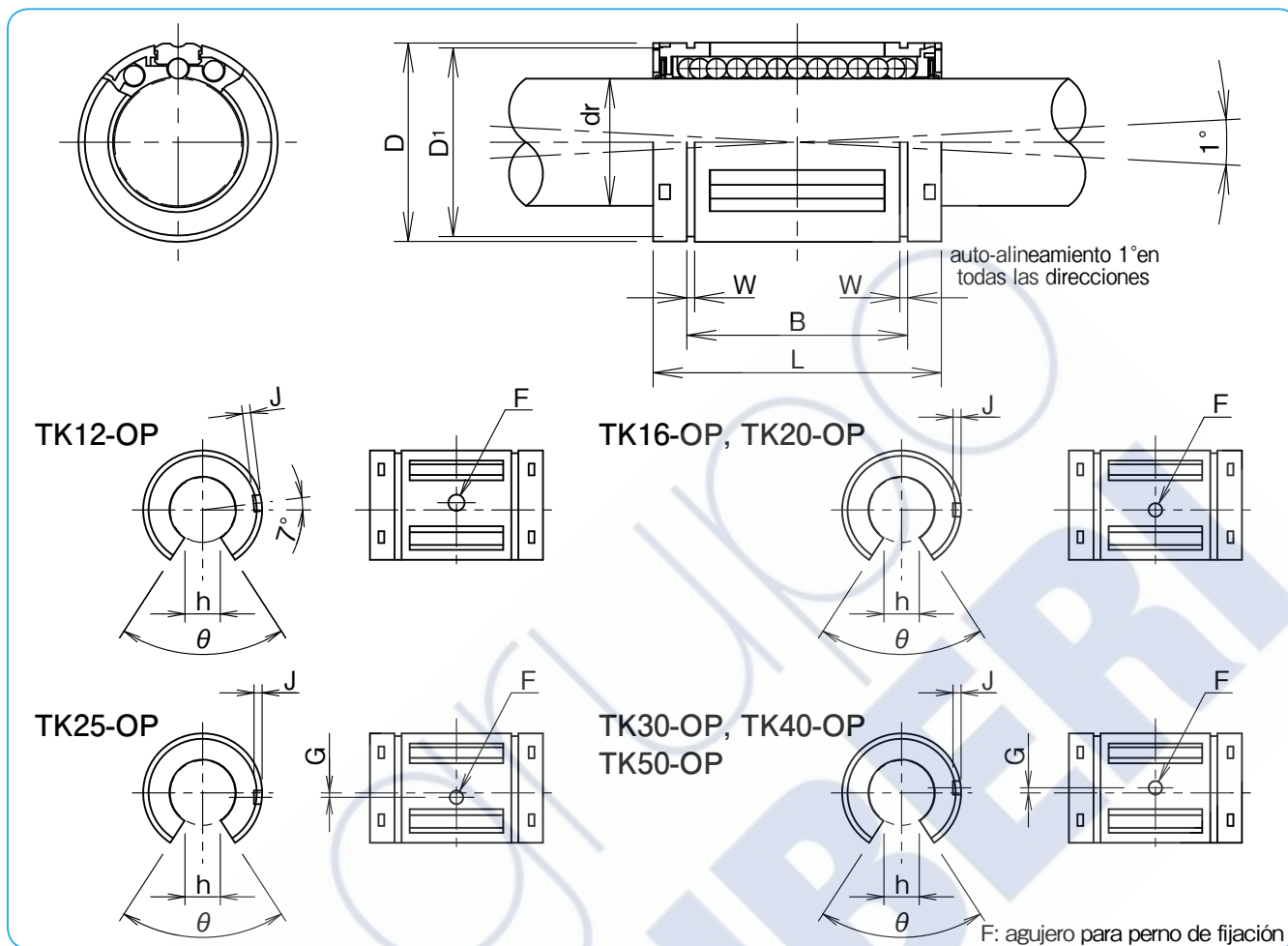
sello
blanco: sin sello
UU: sellos en ambos lados

*Para evitar la corrosión, las placas de carga son de niquelado electrolítico y las bolas son de acero inoxidable.

número de parte						principales dimensiones				
tipo cerrado			tipo abierto			dr*	tolerancia μm	D mm	L mm	tolerancia mm
número de circuitos de bolas	peso g		número de circuitos de bolas	peso g	mm					
TK 8	4	7.3	—	—	—	8	+ 8 0	16	25	±0.2
TK10	5	14	—	—	10			19	29	
TK12	5	21	TK12-OP	4	17	12	22	32		
TK16	5	43	TK16-OP	4	35	16	+ 9	26	36	
TK20	6	58	TK20-OP	5	48	20	- 1	32	45	
TK25	6	123	TK25-OP	5	103	25	+11	40	58	
TK30	6	216	TK30-OP	5	177	30	- 1	47	68	
TK40	6	333	TK40-OP	5	275	40	+13	62	80	
TK50	6	618	TK50-OP	5	520	50	-2	75	100	

* Basado en el agujero del alojamiento nominal

** Sello en un solo lado también está disponible. Por favor contacte NB para más detalles.



B	tolerancia	W	D ₁	h	θ	tipo abierto			capacidad de carga		diámetro del eje
						F ^{H11}	G	J	C	Co	
mm	mm	mm	mm	mm	°	mm	mm	mm	N	N	mm
16.5	0 -0.2	1.1	15.2	—	—	—	—	—	423	534	8
22.0		1.3	18	—	—	—	—	—	750	935	10
22.9		1.3	21	6.5	66°	3	—	0.7	1,020	1,290	12
24.9		1.3	24.9	9	68°		—	1.0	1,250	1,550	16
31.5	1.6	30.3	9	55°	—		1.0	2,090	2,630	20	
44.1	1.85	37.5	11.5	57°	1.5		1.5	3,780	4,720	25	
52.1	0 -0.3	1.85	44.5	14	57°	2	1.7	5,470	6,810	30	
60.6		2.15	59	19.5	56°	1.5	2.4	6,590	8,230	40	
77.6		2.65	72	22.5	54°	5	2.5	2.7	10,800	13,500	50

1N ≅ 0.102kgf

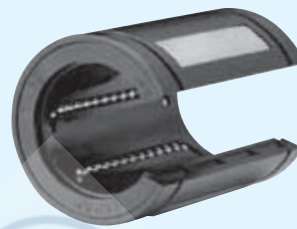
TIPO TW

– TOPBALL en pulgadas –

tipo TW



tipo TW-OP



estructura del número de parte

ejemplo **TW 20 UU-OP-SK**

blanco: estándar
SK: anti-corrosión*

blanco: cerrado
OP: abierto

sello
en blanco: sin sello
UU: sello en ambos lados

tipo TW

tamaño

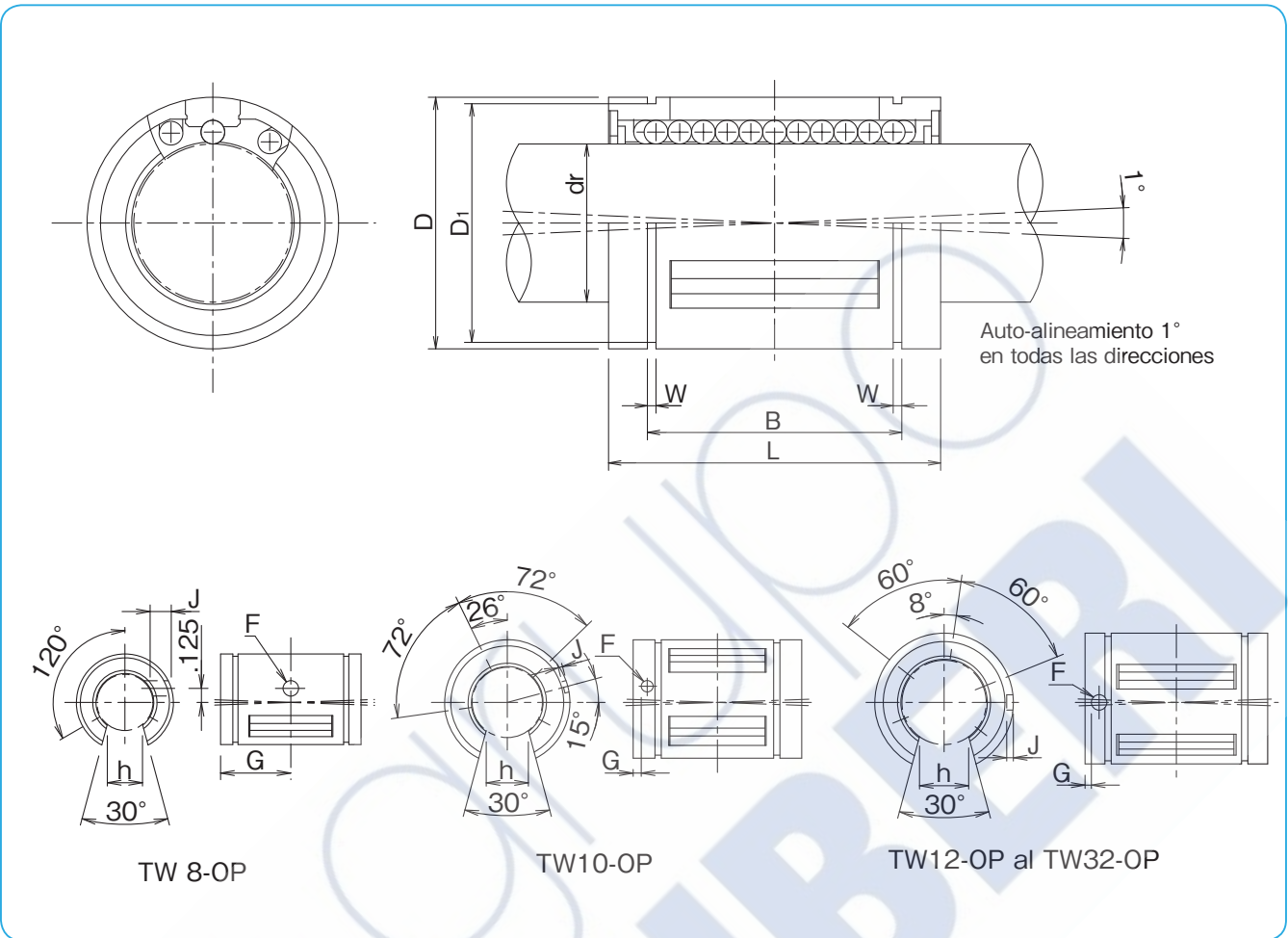
*Para evitar la corrosión, las placas de carga son de niquelado electrolítico y los balines de acero inoxidable.

tipo cerrado		número de parte				dimensiones principales				
		número de circuitos de bolas	peso lbs	tipo abierto	número de circuitos de bolas	peso lbs	dr*	D	L	tolerancia
							tolerancia pulg	pulg	pulg	pulg
TW 3	4	.004	—	—	—	.1875	0 -0.0005	.3750	.562	±.008
TW 4	4	.009	—	—	—	.2500		.5000	.750	0
TW 6	4	.014	—	—	—	.3750		.6250	.875	-.015
TW 8	4	.043	TW 8-OP	3	.033	.5000		.8750	1.250	0 -020
TW 10	5	.103	TW 10-OP	4	.083	.6250		1.1250	1.500	
TW 12	6	.123	TW 12-OP	5	.102	.7500	1.2500	1.625		
TW 16	6	.265	TW 16-OP	5	.220	1.0000	1.5625	2.250		
TW 20	6	.485	TW 20-OP	5	.419	1.2500	0	2.0000	2.625	0/-0.025
TW 24	6	.750	TW 24-OP	5	.639	1.5000	-0.0006	2.3750	3.000	0/-0.030
TW 32	6	1.411	TW 32-OP	5	1.168	2.0000	0/-0.0008	3.0000	4.000	0/-0.040

* Basado en el agujero de alojamiento nominal

** Sellos no están disponibles para TW3.

*** Sello en un solo lado también está disponible. Por favor contacte NB para más detalles.

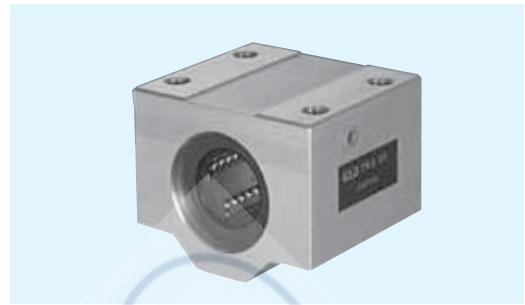


B	tolerancia	W	D ₁	tipo abierto				capacidad de carga dinámica C	de carga estática C ₀	diámetro del eje nominal
				h	F	G	J			
—	—	—	—	—	—	—	—	35	47	3/16
.515	0	.0390	.4687	—	—	—	—	60	80	1/4
.703	-.015	.0390	.5880	—	—	—	—	95	120	3/8
1.032	0	.0459	.8209	.313	.136	.6250	through	230	290	1/2
1.112		.0559	1.0590	.375	.105	.1250	.0390	400	500	5/8
1.272		.0559	1.1760	.438	.136	.1250	.0590	470	590	3/4
1.886		.0679	1.4687	.563	.136	.1250	.0470	850	1,060	1
2.011		0/-0.025	.0679	1.8859	.625	.201	.1875	.0900	1,230	1,530
2.422	0/-0.030	.0859	2.2389	.750	.201	.1875	.0900	1,480	1,850	1-1/2
3.206	0/-0.040	.1029	2.8379	1.000	.265	.3125	through	2,430	3,040	2

1inch=25.4mm
 1lbs≅0.454kg
 1lbf≅4.448N

TKA TYPE (Series Métricas)

– Tipo Bloque –



estructura del número de parte

ejemplo **TKA 30 UU-SK**

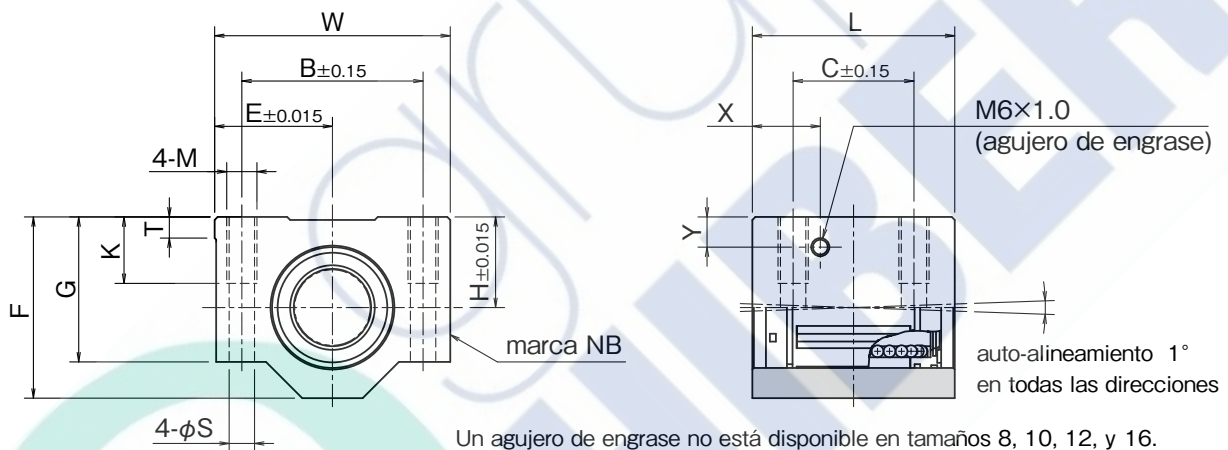
tipo TKA

diámetro de contacto interior

blanco: estándar
SK: anti-corrosión**

sello
blanco: sin sello
UU: sellos en ambos lados

**Para evitar la corrosión, las placas de carga son de niquelado electrolítico y las bolas son de acero inoxidable.



número de parte	diámetro de contacto interior mm	dimensiones principales									dimensiones de montaje					capacidad de carga		peso g
		H	E	W	L	F	G	T	X	Y	B	C	M	K	S	C N	Co N	
TKA 8UU	8	15	17.5	35	32	28	22	5	—	—	25	20	M4	9	3.3	423	534	59
TKA10UU	10	16	20	40	36	31.5	25	5	—	—	29	20	M5	11	4.3	750	935	90
TKA12UU	12	18	21.5	43	39	35	28	5	—	—	32	23	M5	11	4.3	1,020	1,290	116
TKA16UU	16	22	26.5	53	43	42	35	5	—	—	40	26	M6	13	5.3	1,250	1,550	205
TKA20UU	20	25	30	60	54	50	42	5	19	9	45	32	M8	18	6.6	2,090	2,630	326
TKA25UU	25	30	39	78	67	60	48	7	22.5	10	60	40	M10	22	8.4	3,780	4,720	624
TKA30UU	30	35	43.5	87	79	70	58	8	26	11.5	68	45	M10	22	8.4	5,470	6,810	980
TKA40UU	40	45	54	108	91	90	72	10	26.5	14	86	58	M12	26	10.5	6,590	8,230	1,670

1N≅0.102kgf

TIPO TKA-W (Series Métricas)

– Tipo Bloque Doble Ancho –



estructura del número de parte

ejemplo **TKA 30 W UU-SK**

tipo TKA

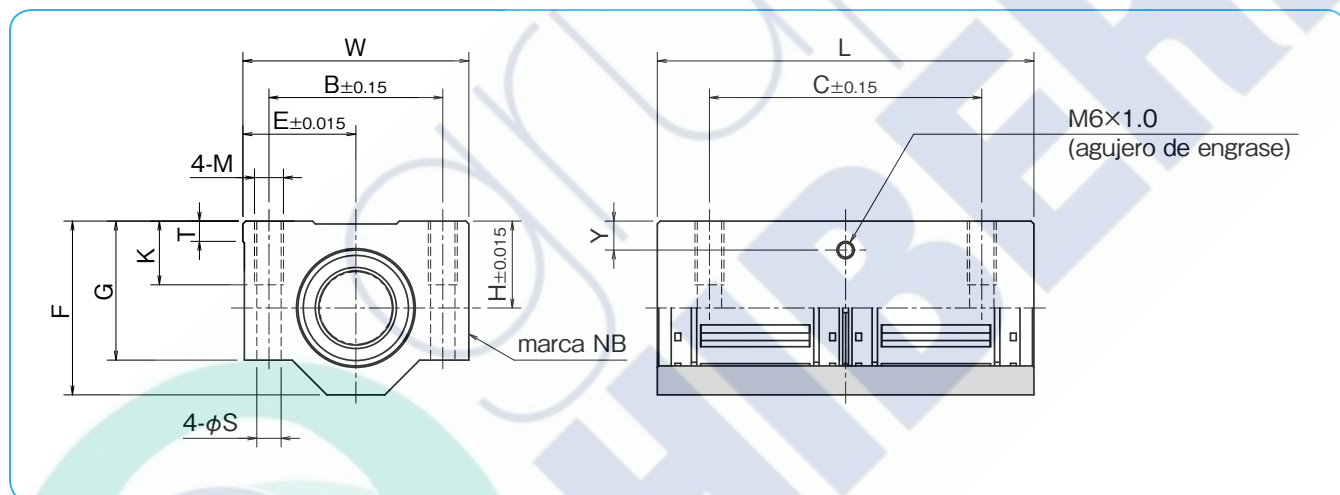
diámetro de contacto interior

tipo doble ancho

blanco: estándar
SK: anti-corrosión*

sello
blanco: sin sello
UU: sellos en ambos lados

*Para evitar la corrosión, las placas de carga son de niquelado electrolytico y los balines son de acero inoxidable.



número de parte	diámetro de contacto interior mm	dimensiones principales								dimensiones de montaje					capacidad de carga		peso g
		H	E	W	L	F	G	T	Y	B	C	M	K	S	dinámica	estática	
		mm	mm	mm	mm	mm	mm	mm	mm	mm	mm	mm	mm	mm	C N	Co N	
TKA 8WUU	8	15	17.5	35	62	28	22	5	6.5	25	50	M4	9	3.3	685	1,068	119
TKA 10WUU	10	16	20	40	70	31.5	25	5	7	29	52	M5	11	4.3	1,215	1,870	175
TKA 12WUU	12	18	21.5	43	76	35	28	5	7.5	32	56	M5	11	4.3	1,652	2,580	227
TKA 16WUU	16	22	26.5	53	84	42	35	5	9.5	40	64	M6	13	5.3	2,025	3,100	390
TKA 20WUU	20	25	30	60	104	50	42	5	9	45	76	M8	18	6.6	3,390	5,260	630
TKA 25WUU	25	30	39	78	130	60	48	7	10	60	94	M10	22	8.4	6,120	9,440	1,210
TKA 30WUU	30	35	43.5	87	152	70	58	8	11.5	68	106	M10	22	8.4	8,860	13,620	1,880
TKA 40WUU	40	45	54	108	176	90	72	10	14	86	124	M12	26	10.5	10,680	16,460	3,280

1N ≅ 0.102kgf

TIPO TKE (Series Métricas)

– Tipo Bloque Abierto –

estructura del número de parte

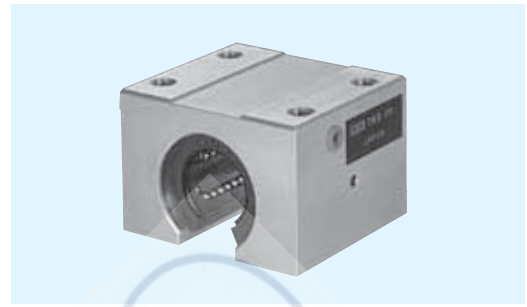
ejemplo **TKE 30 UU-SK**

tipo TKE

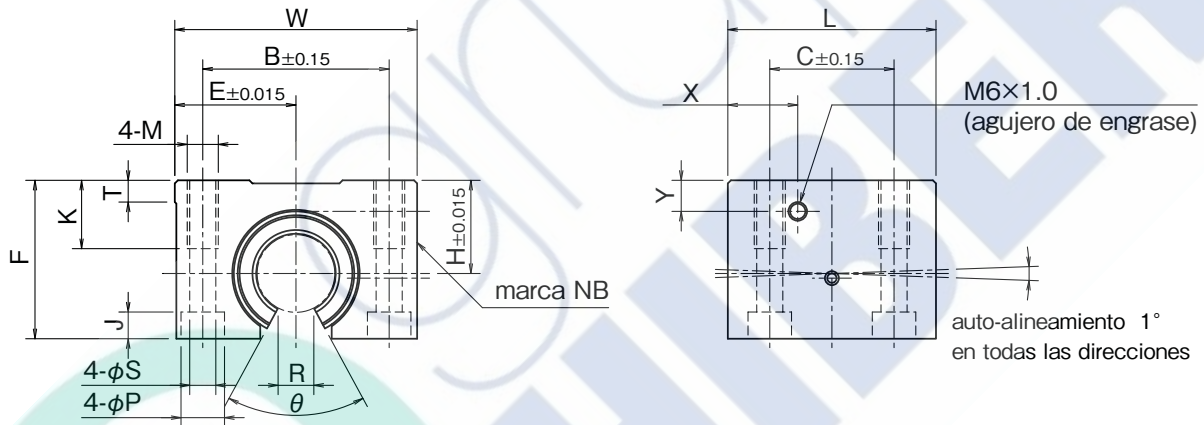
diámetro de contacto interior

blanco: estándar
SK: anti-corrosión*

sello
blanco: sin sello
UU: sellos en ambos lados



*Para evitar la corrosión, las placas de carga son de niquelado electrolítico y las bolas son de acero inoxidable.



número de parte	diámetro de contacto interior	dimensiones principales									dimensiones de montaje								capacidad de carga		peso
		H	E	W	L	F	T	R	θ	X	Y	B	C	M	K	S	P	J	C	Co	
		mm	mm	mm	mm	mm	mm	mm	mm	mm	mm	mm	mm	mm	mm	mm	mm	mm	N	N	
TKE12UU	12	18	21.5	43	39	28	5	6.5	66°	14.5	7.5	32	23	M5	11	4.3	8	4.5	1,020	1,290	99
TKE16UU	16	22	26.5	53	43	35	5	9	68°	15.5	9.5	40	26	M6	13	5.3	9.5	5.5	1,250	1,550	175
TKE20UU	20	25	30	60	54	42	5	9	55°	19	9	45	32	M8	18	6.6	11	6.5	2,090	2,630	275
TKE25UU	25	30	39	78	67	51	7	11.5	57°	22.5	10	60	40	M10	22	8.4	14	8.6	3,780	4,720	558
TKE30UU	30	35	43.5	87	79	60	8	14	57°	26	11.5	68	45	M10	22	8.4	14	8.6	5,470	6,810	860
TKE40UU	40	45	54	108	91	77	10	19.5	56°	26.5	14	86	58	M12	26	10.5	17.5	10.8	6,590	8,230	1,490

1N≅0.102kgf

TIPO TKE-W (Series Métricas)

– Tipo Bloque Abierto Doble Ancho –



estructura del número de parte

ejemplo **TKE 30 W UU-SK**

tipo TKE

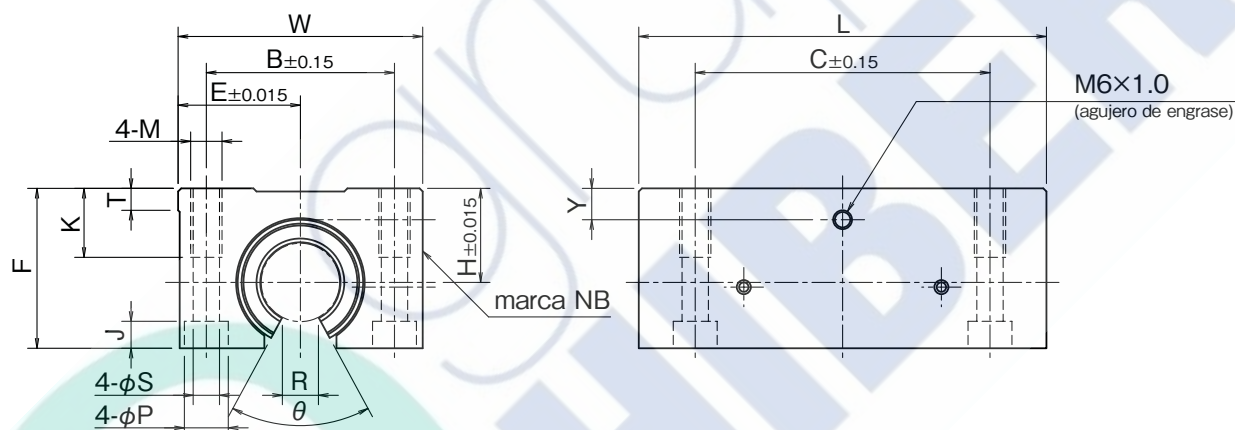
diámetro de contacto interior

tipo doble ancho

blanco: estándar
SK: anti-corrosión*

sello
blanco: sin sello
UU: sellos en ambos lados

*Para evitar la corrosión, las placas de carga son de niquelado electrolytico y las bolas son de acero inoxidable.



número de parte	diámetro de contacto interior	dimensiones principales									dimensiones de montaje							capacidad de carga		peso
		H	E	W	L	F	T	R	θ	Y	B	C	M	K	S	P	J	C	Co	
		mm	mm	mm	mm	mm	mm	mm	mm	mm	mm	mm	mm	mm	mm	mm	mm	N	N	
TKE12WUU	12	18	21.5	43	76	28	5	6.5	66°	7.5	32	56	M5	11	4.3	8	4.5	1,652	2,580	190
TKE16WUU	16	22	26.5	53	84	35	5	9	68°	9.5	40	64	M6	13	5.3	9.5	5.5	2,025	3,100	312
TKE20WUU	20	25	30	60	104	42	5	9	55°	9	45	76	M8	18	6.6	11	6.5	3,390	5,260	505
TKE25WUU	25	30	39	78	130	51	7	11.5	57°	10	60	94	M10	22	8.4	14	8.6	6,120	9,440	1,050
TKE30WUU	30	35	43.5	87	152	60	8	14	57°	11.5	68	106	M10	22	8.4	14	8.6	8,860	13,620	1,630
TKE40WUU	40	45	54	108	176	77	10	19.5	56°	14	86	124	M12	26	10.5	17.5	10.8	10,680	16,460	2,880

1N ≅ 0.102kgf

TIPO TKD (Series Métricas)

– Tipo Bloque Abierto Juego Ajustable –

estructura del número de parte

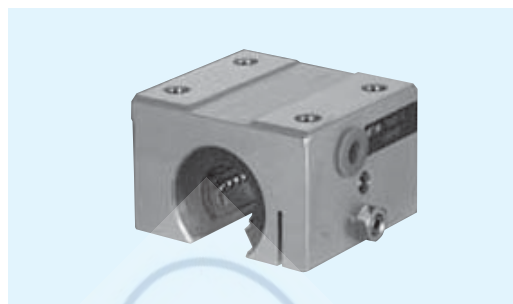
ejemplo **TKD 30 UU-SK**

tipo TKD

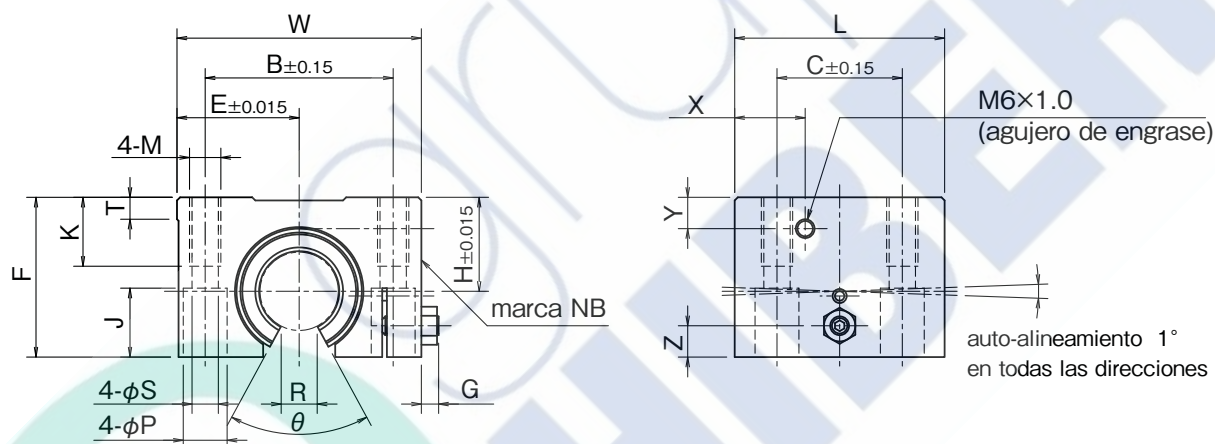
diámetro de contacto interior

blanco: estándar
SK: anti-corrosión*

sello
blanco: sin sello
UU: sellos en ambos lados



*Para evitar la corrosión, las placas de carga son de niquelado electrolítico y las bolas son de acero inoxidable.

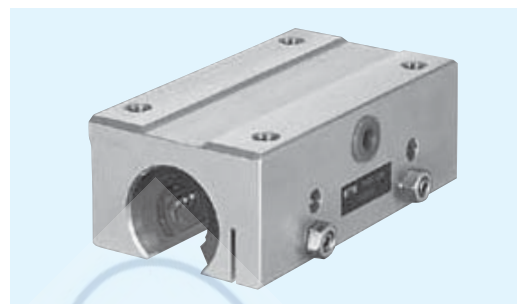


número de parte	diámetro de contacto interior	dimensiones principales										dimensiones de montaje								capacidad de carga		peso	
		H	E	W	L	F	G	Z	T	R	θ	X	Y	B	C	M	K	S	P	J	C		Co
		mm	mm	mm	mm	mm	mm	mm	mm	mm	mm	mm	mm	mm	mm	mm	mm	mm	mm	mm	mm		N
TKD12UU	12	18	21.5	43	39	28	3.2	5	5	6.5	66°	14.5	7.5	32	23	M5	11	4.3	8	11.5	1,020	1,290	99
TKD16UU	16	22	26.5	53	43	35	3.2	6	5	9	68°	15.5	9.5	40	26	M6	13	5.3	9.5	14	1,250	1,550	175
TKD20UU	20	25	30	60	54	42	4	8	5	9	55°	19	9	45	32	M8	18	6.6	11	18	2,090	2,630	275
TKD25UU	25	30	39	78	67	51	5.5	10	7	11.5	57°	22.5	10	60	40	M10	22	8.4	14	22	3,780	4,720	558
TKD30UU	30	35	43.5	87	79	60	5.5	12	8	14	57°	26	11.5	68	45	M10	22	8.4	14	26	5,470	6,810	860
TKD40UU	40	45	54	108	91	77	5	15	10	19.5	56°	26.5	14	86	58	M12	26	10.5	17.5	33	6,590	8,230	1,490

1N \approx 0.102kgf

TIPO TKD-W (Series Métricas)

– Tipo Bloque Abierto Doble Ancho Juego Ajustable –



estructura del número de parte

ejemplo **TKD 30 W UU-SK**

tipo TKD

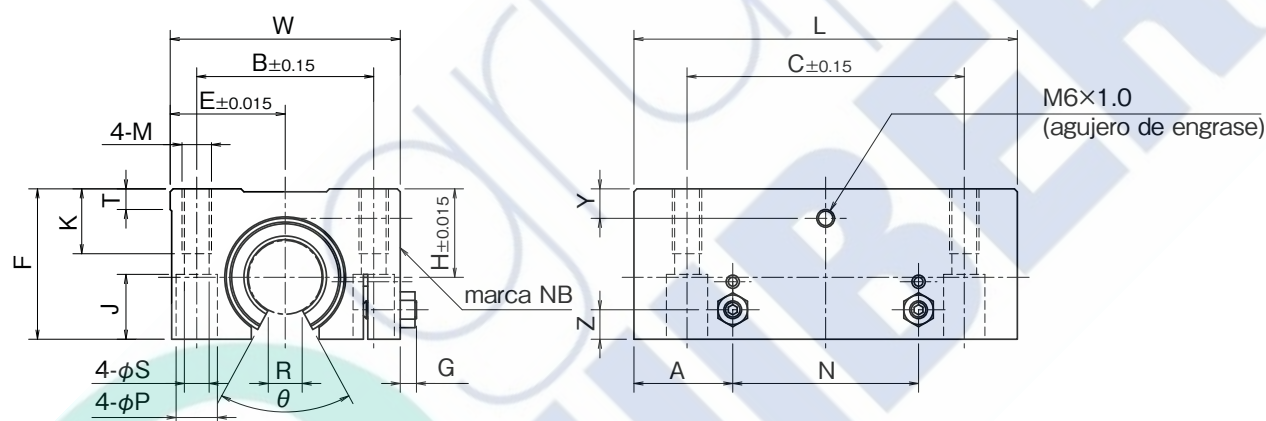
diámetro de contacto interior

tipo doble ancho

blanco: estándar
SK: anti-corrosión*

sello
blanco: sinsello
UU: sellos an ambos lados

*Para evitar la corrosión, las placas de carga son de niquelado electrofítico y las bolas son de acero inoxidable.

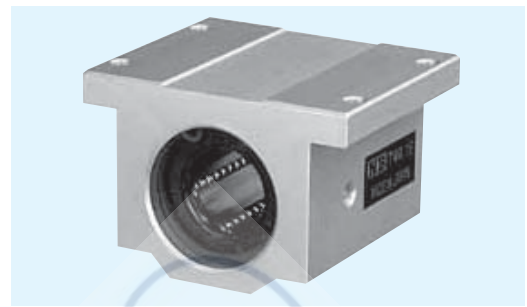


número de parte	diámetro de contacto interior	dimensiones principales													dimensiones de montaje							capacidad de carga		peso
		H	E	W	L	F	G	Z	A	N	T	R	θ	Y	B	C	M	K	S	P	J	C	Co	
		mm	mm	mm	mm	mm	mm	mm	mm	mm	mm	mm	mm	mm	mm	mm	mm	mm	mm	mm	mm	N	N	
TKD12WUU	12	18	21.5	43	76	28	3.2	5	19.5	37	5	6.5	66°	7.5	32	56	M5	11	4.3	8	11.5	1,652	2,580	190
TKD16WUU	16	22	26.5	53	84	35	3.2	6	21.5	41	5	9	68°	9.5	40	64	M6	13	5.3	9.5	14	2,025	3,100	312
TKD20WUU	20	25	30	60	104	42	4	8	27	50	5	9	55°	9	45	76	M8	18	6.6	11	18	3,390	5,260	505
TKD25WUU	25	30	39	78	130	51	5.5	10	33.5	63	7	11.5	57°	10	60	94	M10	22	8.4	14	22	6,120	9,440	1,050
TKD30WUU	30	35	43.5	87	152	60	5.5	12	39.5	73	8	14	57°	11.5	68	106	M10	22	8.4	14	26	8,860	13,620	1,630
TKD40WUU	40	45	54	108	176	77	5	15	45.5	85	10	19.5	56°	14	86	124	M12	26	10.5	17.5	33	10,680	16,460	2,880

1N ≅ 0.102kgf

TIPO TWA (Series en Pulgadas)

– Tipo Bloque –



estructura del número de parte

ejemplo **TWA 20 UU-SK**

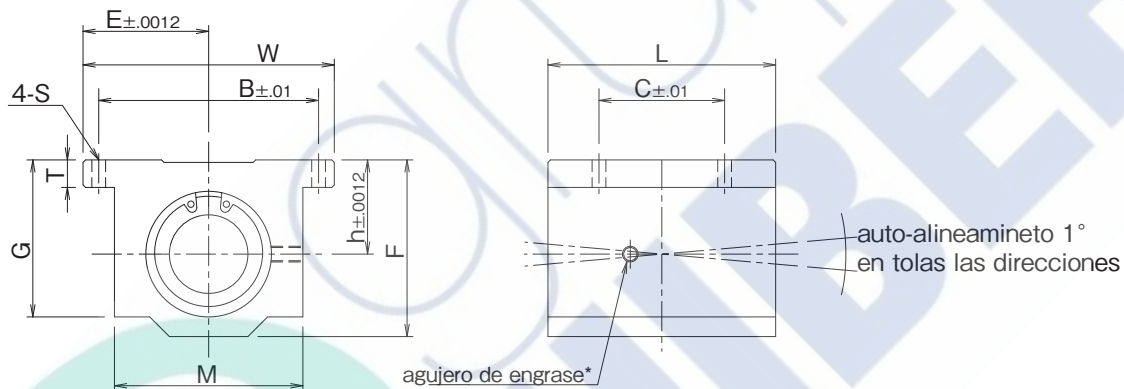
tipo TWA

tamaño

blanco: estándar
SK: anti-corrosión*

sello
blanco: sin sello
UU: sellos en ambos lados

※Para evitar la corrosión, las placas de carga son de niquelado electrofórico y las bolas son de acero inoxidable.



número de parte	diámetro nominal del eje pulg	dimensiones principales								dimensiones de montaje			capacidad de carga		peso lbs
		h	E	W	L	F	T	G	M	B	C	S	C lbf	Co lbf	
TWA 4UU	1/4	.4370	.8125	1.625	1.188	.813	.188	.750	1.000	1.312	.750	.156	60	80	.090
TWA 6UU	3/8	.5000	.8750	1.750	1.313	.938	.188	.875	1.125	1.437	.875	.156	95	120	.120
TWA 8UU	1/2	.6870	1.0000	2.000	1.688	1.250	.250	1.125	1.375	1.688	1.000	.156	230	290	.248
TWA 10UU	5/8	.8750	1.2500	2.500	1.938	1.625	.281	1.437	1.750	2.125	1.125	.188	400	500	.465
TWA 12UU	3/4	.9370	1.3750	2.750	2.063	1.750	.313	1.563	1.875	2.375	1.250	.188	470	590	.553
TWA 16UU	1	1.1870	1.6250	3.250	2.813	2.188	.375	1.938	2.375	2.875	1.750	.219	850	1060	1.200
TWA 20UU	1-1/4	1.5000	2.0000	4.000	3.625	2.813	.438	2.500	3.000	3.500	2.000	.219	1230	1530	2.380
TWA 24UU	1-1/2	1.7500	2.3750	4.750	4.000	3.250	.500	2.875	3.500	4.125	2.500	.281	1480	1850	3.460
TWA 32UU	2	2.1250	3.0000	6.000	5.000	4.063	.625	3.625	4.500	5.250	3.250	.406	2430	3040	6.830

* Provisto con una graseira para tamaños de 1/4" a 1/2". Tamaños de 5/8" a 2" ofrecen un barreno roscado de 1/4-28 con un tapón para hacer un ajuste si es necesario.

1inch=25.4mm

1lbs≅0.454kg

1lbf≅4.448N

TIPO TWA-W (Series en Pulgadas)

– Tipo Bloque Doble Ancho –



estructura del número de parte

ejemplo **TWA 20 W UU-SK**

tipo TWA

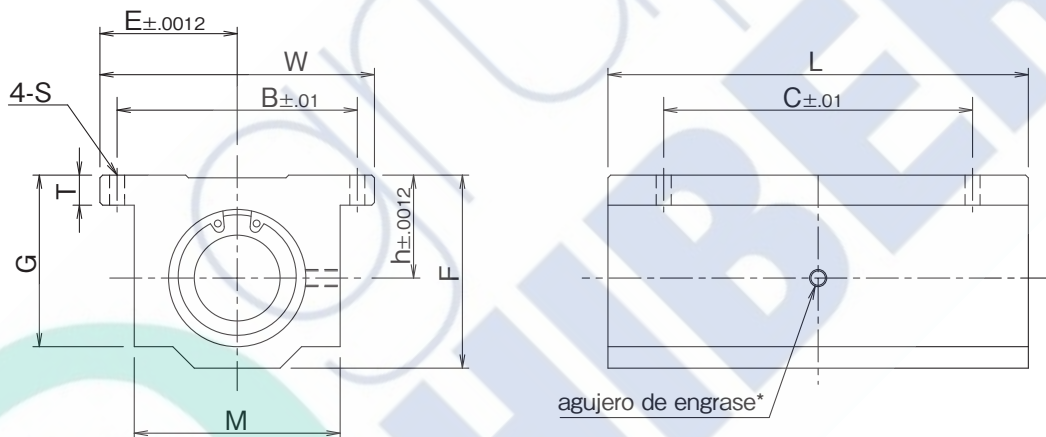
tamaño

tipo doble ancho

blanco: estándar
SK: anti-corrosión*

sello
blanco: sin sello
UU: sellos en ambos lados

*Para evitar la corrosión, las placas de carga son de niquelado electrofórico y las bolas son de acero inoxidable.



número de parte	diámetro nominal del eje pulg	dimensiones principales								dimensiones de montaje			capacidad de carga		peso lbs
		h	E	W	L	F	T	G	M	B	C	S	dinámica	estática	
		pulg	pulg	pulg	pulg	pulg	pulg	pulg	pulg	pulg	pulg	pulg	C lbf	Co lbf	
TWA 4WUU	1/4	.4370	.8125	1.625	2.500	.813	.188	.750	1.000	1.312	2.000	.156	96	160	.190
TWA 6WUU	3/8	.5000	.8750	1.750	2.750	.938	.188	.875	1.125	1.437	2.250	.156	150	240	.250
TWA 8WUU	1/2	.6870	1.0000	2.000	3.500	1.250	.250	1.125	1.375	1.688	2.500	.156	370	580	.510
TWA 10WUU	5/8	.8750	1.2500	2.500	4.000	1.625	.281	1.437	1.750	2.125	3.000	.188	640	1000	1.000
TWA 12WUU	3/4	.9370	1.3750	2.750	4.500	1.750	.313	1.563	1.875	2.375	3.500	.188	750	1180	1.200
TWA 16WUU	1	1.1870	1.6250	3.250	6.000	2.188	.375	1.938	2.375	2.875	4.500	.219	1360	2120	2.400
TWA 20WUU	1-1/4	1.5000	2.0000	4.000	7.500	2.813	.438	2.500	3.000	3.500	5.500	.219	1970	3060	5.000
TWA 24WUU	1-1/2	1.7500	2.3750	4.750	9.000	3.250	.500	2.875	3.500	4.125	6.500	.281	2370	3700	7.800

* Provisto con una grasera de 1/4" a 1/2". Para tamaños de 5/8" to 1-1/2" se ofrece un barreno de 1/4-28 con un tapón para hacer un ajuste si es necesario.

1inch=25.4mm
1lbs≅0.454kg
1lbf≅4.448N

TIPO TWJ (Series en Pulgadas)

– Tipo Bloque Juego Ajustable –



estructura del número de parte

ejemplo **TWJ 20 UU-SK**

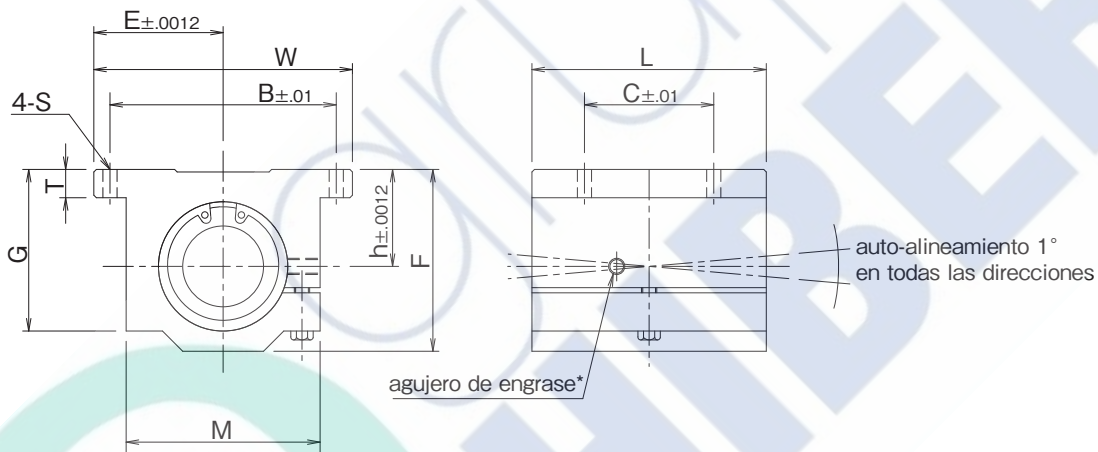
tipo TWJ

tamaño

blanco: estándar
SK: anti-corrosión*

sello
blanco: sin sello
UU: sellos en ambos lados

*Para evitar la corrosión, las placas de carga son de niquelado electrolítico y las bolas son de acero inoxidable.



número de parte	diámetro nominal del eje pulg	dimensiones principales								dimensiones de montaje			capacidad de carga		peso lbs
		h	E	W	L	F	T	G	M	B	C	S	C lbf	Co lbf	
TWJ 4UU	1/4	.4370	.8125	1.625	1.188	.813	.188	.750	1.000	1.312	.750	.156	60	80	.090
TWJ 6UU	3/8	.5000	.8750	1.750	1.313	.938	.188	.875	1.125	1.437	.875	.156	95	120	.120
TWJ 8UU	1/2	.6870	1.0000	2.000	1.688	1.250	.250	1.125	1.375	1.688	1.000	.156	230	290	.248
TWJ 10UU	5/8	.8750	1.2500	2.500	1.938	1.625	.281	1.437	1.750	2.125	1.125	.188	400	500	.465
TWJ 12UU	3/4	.9370	1.3750	2.750	2.063	1.750	.313	1.563	1.875	2.375	1.250	.188	470	590	.553
TWJ 16UU	1	1.1870	1.6250	3.250	2.813	2.188	.375	1.938	2.375	2.875	1.750	.219	850	1060	1.200
TWJ 20UU	1-1/4	1.5000	2.0000	4.000	3.625	2.813	.438	2.500	3.000	3.500	2.000	.219	1230	1530	2.380
TWJ 24UU	1-1/2	1.7500	2.3750	4.750	4.000	3.250	.500	2.875	3.500	4.125	2.500	.281	1480	1850	3.460
TWJ 32UU	2	2.1250	3.0000	6.000	5.000	4.063	.625	3.625	4.500	5.250	3.250	.406	2430	3040	6.830

* Provisto con una grasera de 1/4" a 1/2". Tamaños de 5/8" to 2" ofrecen un barreno roscado de 1/4-28 con un tapón para hacer un ajuste si es necesario.

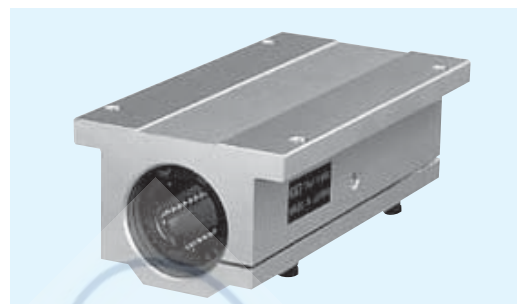
1inch=25.4mm

1lbs≅0.454kg

1lbf≅4.448N

TIPO TWJ-W (Series en Pulgadas)

— Tipo Bloque Doble Ancho Juego Ajustable —



estructura del número de parte

ejemplo **TWJ 20 W UU-SK**

tipo TWJ

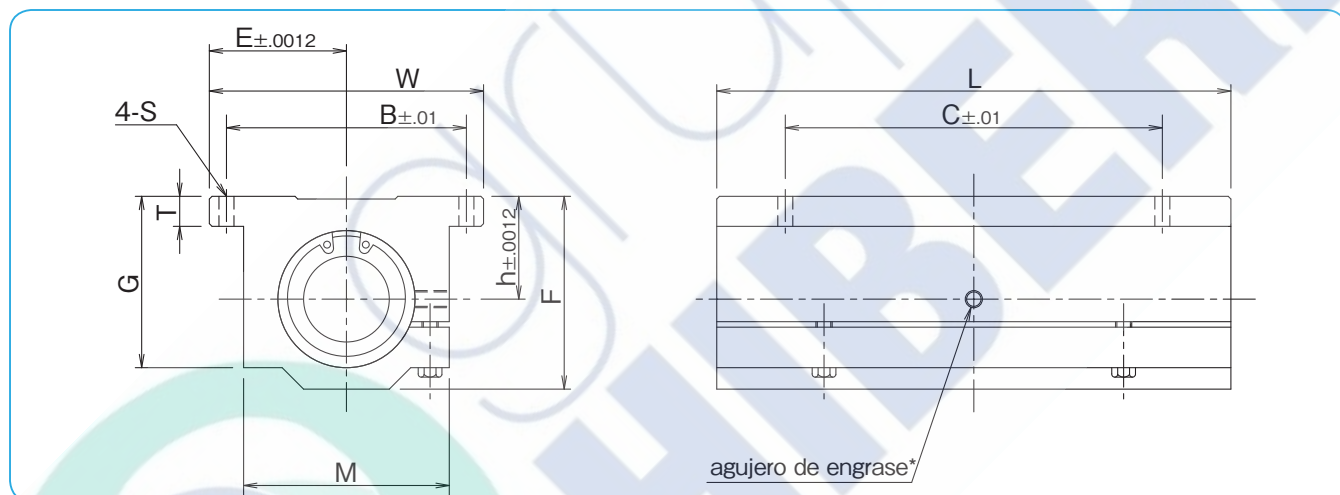
tamaño

tipo doble ancho

blanco: estándar
SK: anti-corrosión*

sello
blanco: sin sello
UU: sellos en ambos lados

*Para evitar la corrosión, las placas de carga son de niquelado electrolytico y las bolas son de acero inoxidable.



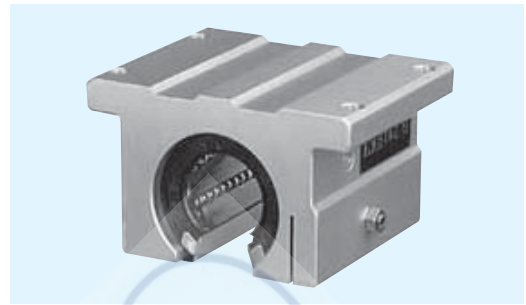
número de parte	diámetro nominal del eje pulg	dimensiones principales								dimensiones de montaje			capacidad de carga		peso lbs
		h	E	W	L	F	T	G	M	B	C	S	dinámica	estática	
		pulg	pulg	pulg	pulg	pulg	pulg	pulg	pulg	pulg	pulg	pulg	C lbf	Co lbf	
TWJ 4WUU	1/4	.4370	.8125	1.625	2.500	.813	.188	.750	1.000	1.312	2.000	.156	96	160	.190
TWJ 6WUU	3/8	.5000	.8750	1.750	2.750	.938	.188	.875	1.125	1.437	2.250	.156	150	240	.250
TWJ 8WUU	1/2	.6870	1.0000	2.000	3.500	1.250	.250	1.125	1.375	1.688	2.500	.156	370	580	.510
TWJ 10WUU	5/8	.8750	1.2500	2.500	4.000	1.625	.281	1.437	1.750	2.125	3.000	.188	640	1000	1.000
TWJ 12WUU	3/4	.9370	1.3750	2.750	4.500	1.750	.313	1.563	1.875	2.375	3.500	.188	750	1180	1.200
TWJ 16WUU	1	1.1870	1.6250	3.250	6.000	2.188	.375	1.938	2.375	2.875	4.500	.219	1360	2120	2.400
TWJ 20WUU	1-1/4	1.5000	2.0000	4.000	7.500	2.813	.438	2.500	3.000	3.500	5.500	.219	1970	3060	5.000
TWJ 24WUU	1-1/2	1.7500	2.3750	4.750	9.000	3.250	.500	2.875	3.500	4.125	6.500	.281	2370	3700	7.800

* Provisto con una grasera de 1/4" a 1/2". Tamaños de 5/8" to 2" ofrecen un barreno roscado de 1/4-28 con un tapón para hacer un ajuste si es necesario.

1inch=25.4mm
1lbs≅0.454kg
1lbf≅4.448N

TIPO TWD (Series en Pulgadas)

– Tipo Bloque Abierto –



estructura del número de parte

ejemplo **TWD 20 UU-SK**

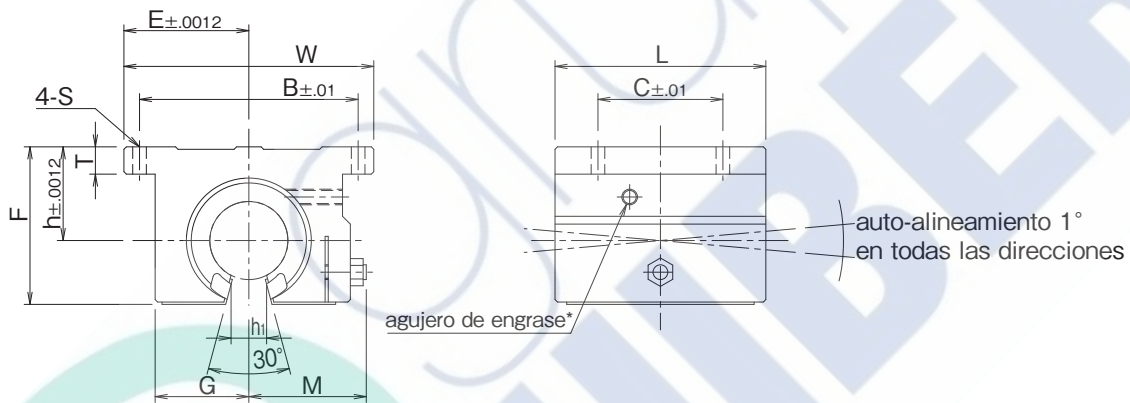
tipo TWD

tamaño

blanco: estándar
SK: anti-corrosión*

sello
blanco: sin sello
UU: sellos en ambos lados

*Para evitar la corrosión, las placas de carga son de niquelado electrolítico y las bolas son de acero inoxidable.



número de parte	diámetro nominal del eje pulg	dimensiones principales									dimensiones de montaje			capacidad de carga		peso lbs
		h	E	W	L	F	T	G	M	h ₁	B	C	S	C	Co	
		pulg	pulg	pulg	pulg	pulg	pulg	pulg	pulg	pulg	pulg	pulg	pulg	pulg	lbf	
TWD 8UU	1/2	.6870	1.000	2.000	1.500	1.100	.250	.688	.86	.260	1.688	1.000	.156	230	290	.188
TWD 10UU	5/8	.8750	1.2500	2.500	1.750	1.405	.281	.875	1.06	.319	2.125	1.125	.188	400	500	.365
TWD 12UU	3/4	.9370	1.3750	2.750	1.875	1.535	.315	.937	1.12	.386	2.375	1.250	.188	470	590	.452
TWD 16UU	1	1.1870	1.6250	3.250	2.625	1.975	.375	1.188	1.40	.512	2.875	1.750	.218	850	1060	1.010
TWD 20UU	1-1/4	1.5000	2.0000	4.000	3.375	2.485	.437	1.500	1.88	.596	3.500	2.000	.218	1230	1530	1.980
TWD 24UU	1-1/2	1.7500	2.3750	4.750	3.750	2.910	.500	1.750	2.12	.681	4.125	2.500	.281	1480	1850	2.950
TWD 32UU	2	2.1250	3.0000	6.000	4.750	3.660	.625	2.250	2.70	.933	5.250	3.250	.406	2430	3040	5.840

* Provisto de una graseira de 1/4" a 1/2" en tamaño. Tamaños de 5/8" a 2" ofrecen un barrenado roscado de 1/4-28 con un tapón para hacer un ajuste si es necesario.

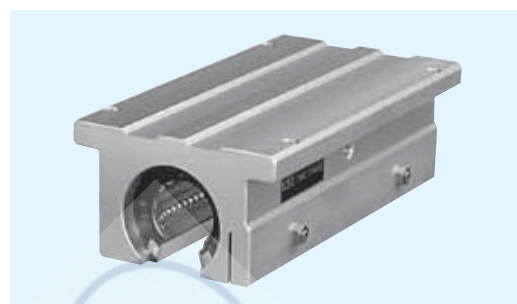
1 inch=25.4mm

1 lbs ≅ 0.454kg

1 lbf ≅ 4.448N

TIPO TWD-W (Series en Pulgadas)

– Tipo Bloque Abierto Doble Ancho –



estructura del número de parte

ejemplo **TWD 20 W UU-SK**

tipo TWD

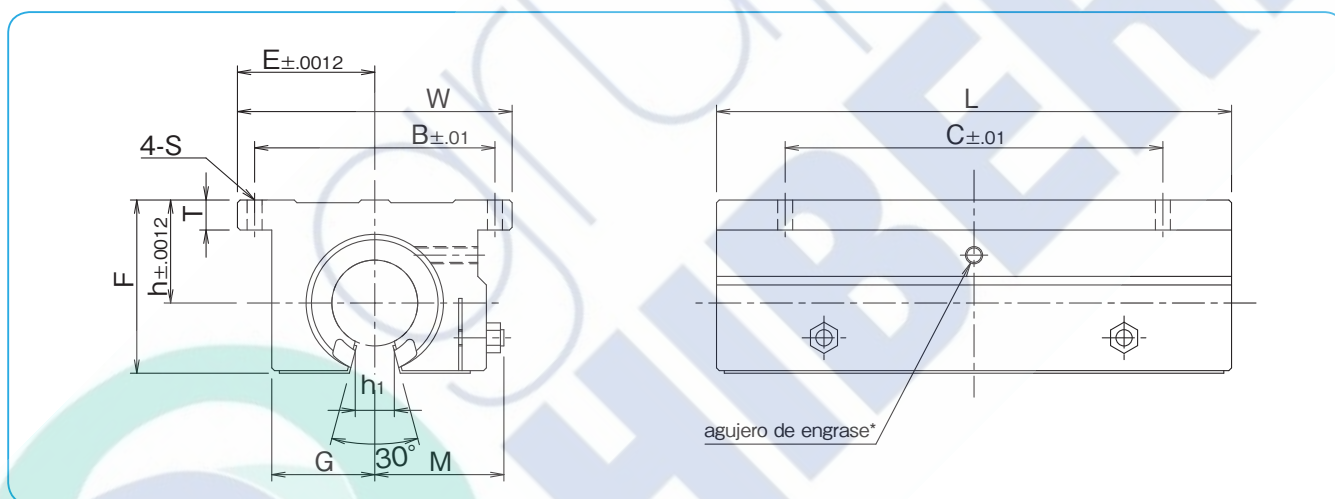
tamaño

tipo doble ancho

blanco: estándar
SK: anti-corrosión*

sello
blanco: sin sello
UU: sellos en ambos lados

*Para evitar la corrosión, las placas de carga son de niquelado electrolytico y las bolas son de acero inoxidable.



TOPBALL

número de parte	diámetro nominal del eje pulg	dimensiones principales									dimensiones de montaje			capacidad de carga		peso lbs
		h	E	W	L	F	T	G	M	h ₁	B	C	S	dinámica C lbf	estática Co lbf	
		pulg	pulg	pulg	pulg	pulg	pulg	pulg	pulg	pulg	pulg	pulg	pulg	pulg		
TWD 8WUU	1/2	.6870	1.000	2.000	3.500	1.100	.250	.688	.86	.260	1.688	2.500	.156	370	580	.400
TWD 10WUU	5/8	.8750	1.2500	2.500	4.000	1.405	.281	.875	1.06	.319	2.125	3.000	.188	640	1000	.800
TWD 12WUU	3/4	.9370	1.3750	2.750	4.500	1.535	.315	.937	1.12	.386	2.375	3.500	.188	750	1180	1.000
TWD 16WUU	1	1.1870	1.6250	3.250	6.000	1.975	.375	1.188	1.40	.512	2.875	4.500	.218	1360	2120	2.000
TWD 20WUU	1-1/4	1.5000	2.0000	4.000	7.500	2.485	.437	1.500	1.88	.569	3.500	5.500	.218	1970	3060	4.200
TWD 24WUU	1-1/2	1.7500	2.3750	4.750	9.000	2.910	.500	1.750	2.12	.681	4.125	6.500	.281	2370	3700	6.700

* Provisto de una grasa de 1/4" a 1/2" en tamaño. Tamaños de 5/8" a 2" ofrecen un barreno roscado de 1/4-28 con un tapón para hacer un ajuste si es necesario.

1inch=25.4mm
1lbs≅0.454kg
1lbf≅4.448N