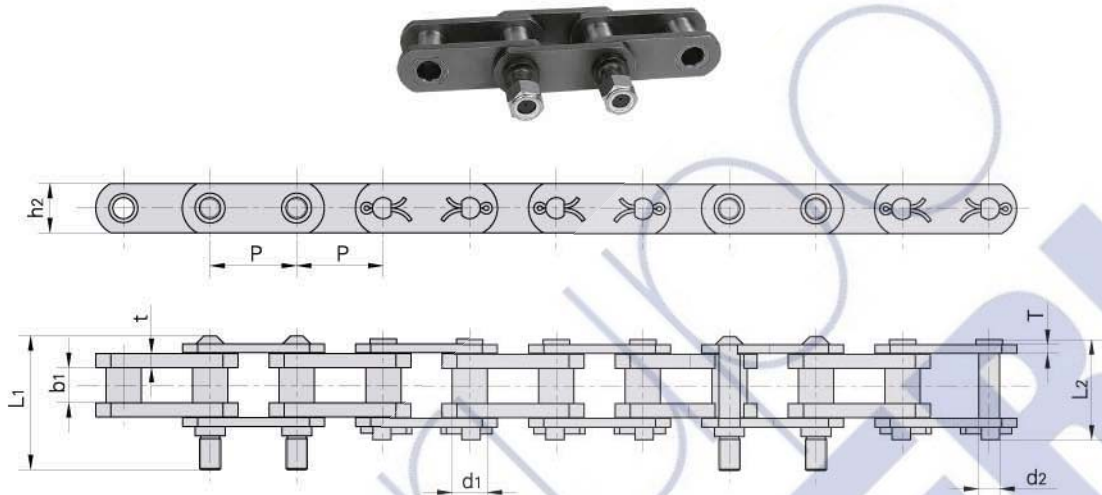
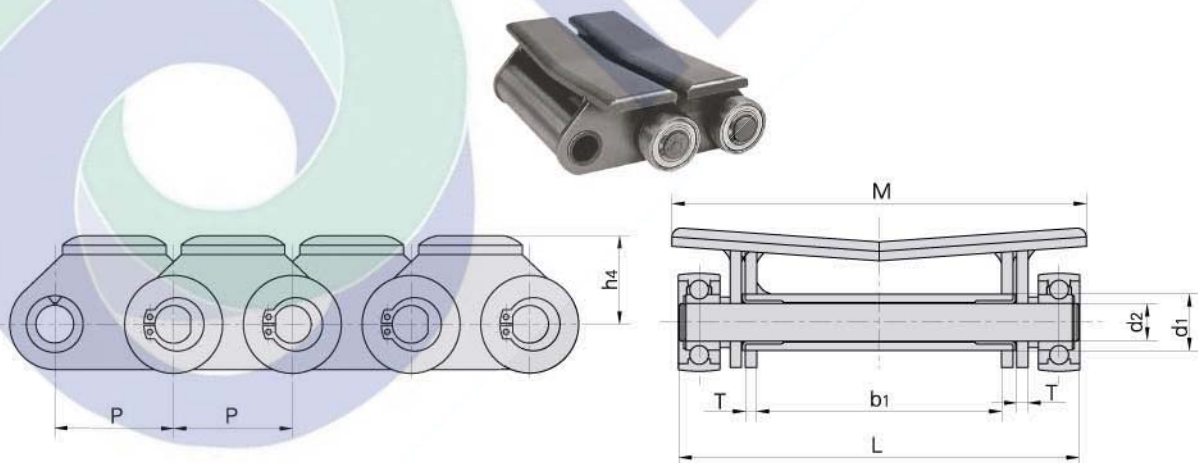


78PF1 conveyor chains 78PF1 cadenas transportadoras



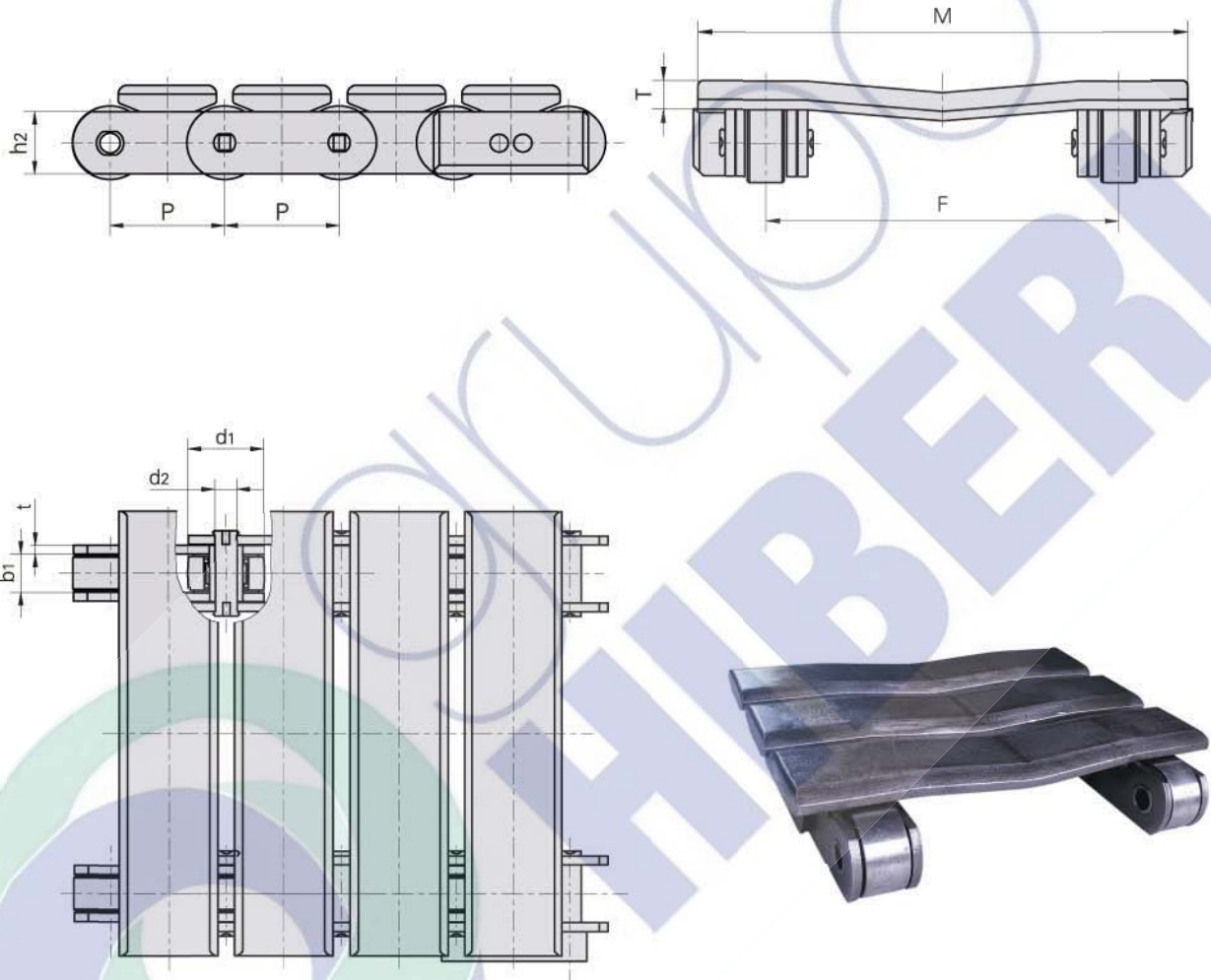
Donghua Chain No. Donghua Cadena No	Pitch	Bush diameter	Width between inner plates	Pin diameter	Pin length		Plate depth	Plate thickness	Ultimate tensile strength	Average tensile strength	Weight per meter
	Paso	Diámetro casquillo	Ancho interior	Diámetro pasador	Longitud pasador		Altura placas	Ancho placas	Resis. rotura	Resis. media tracción	Peso por metro
	P	d1 max	b1 min	d2 max	L1 max	L2 max	h2 max	t/T max	Q min	Qo min	q
	mm	mm	mm	mm	mm	mm	mm	mm	kN/LB	kN	kg/m
78PF1	78.1	31.75	31.75	19.05	122.0	90.5	44.5	12.7/8.0	140.0/31818	166.88	14.22

Conveyor chains for paper mill Cadenas transportadoras para fabrica de papel



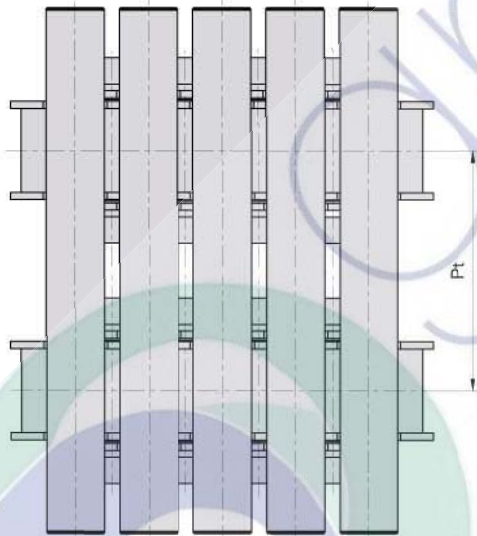
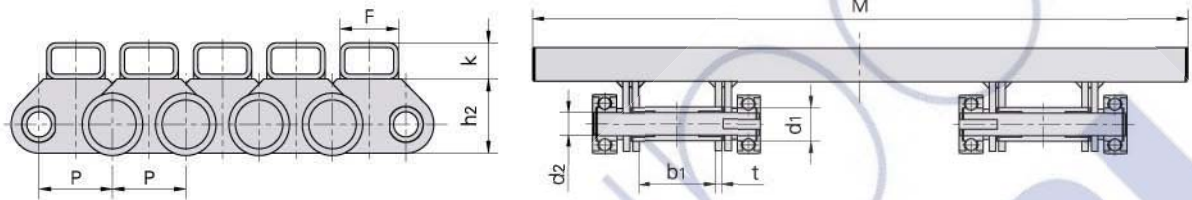
Donghua Chain No. Donghua Cadena No	Pitch	Bush diameter	Width between inner plates	Pin diameter	Pin length	Plate thickness	Attachment dimension		Ultimate tensile strength	Average tensile strength
	Paso	Diámetro casquillo	Ancho interior	Diámetro pasador	Longitud pasador	Ancho placas	Dimensiones accesorios		Resis. rotura	Resis. media tracción
	P	d1 max	b1 min	d2 max	L max	T max	M	h4	Q min	Qo min
	mm	mm	mm	mm	mm	mm	mm	mm	kN/LB	kN
63PF2	63.0	30.0	130.0	20.0	213.2	6.0	220.0	50.0	160.0/36364	176.0

Conveyor chains for paper mill Cadenas transportadoras para fabrica de papel



Donghua Chain No. Donghua Cadena No	Pitch	Width between inner plates	Pin diameter	Roller diameter	Plate depth	Plate thickness	Attachment dimension			Ultimate tensile strength
	Paso	Ancho interior	Diámetro pasador	Diámetro rodillos	Altura placas	Ancho placas	Dimensiones accesorios			Resis. rotura
	P	b1 min	d2 max	d1 max	h2 max	t max	F	T	M	Q min
	mm	mm	mm	mm	mm	mm	mm	mm	mm	kN
P63F16	63.0	21.5	12.0	42.0	35.0	5.0	180.0	15.0	250.0	120.0

Conveyor chains for paper mill Cadenas transportadoras para fabrica de papel



Donghua Chain No. Donghua Cadena No	Pitch	Width between inner plates	Pin diameter	Bush diameter	Plate depth	Plate thickness	Attachment dimension				Ultimate tensile strength	
	Paso	Ancho interior	Diámetro pasador	Diámetro casquillo	Altura placas	Ancho placas	Dimensiones accesorios				Resis. rotura	
	P	b1 min	d2 max	d1 max	h2 max	t max	F	K	Pt	M	Q min	
	mm	mm	mm	mm	mm	mm	mm	mm	mm	mm	mm	kN
P63F23	63.0	70.0	20.0	52.0	61.8	6.0	50.0	30.0	688.0	1200.0	160.0	