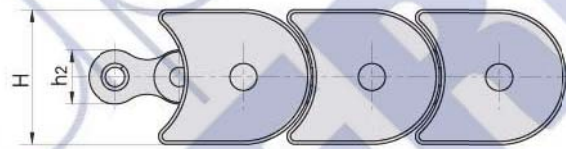
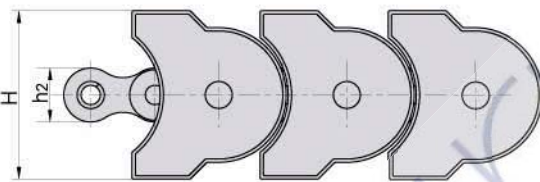
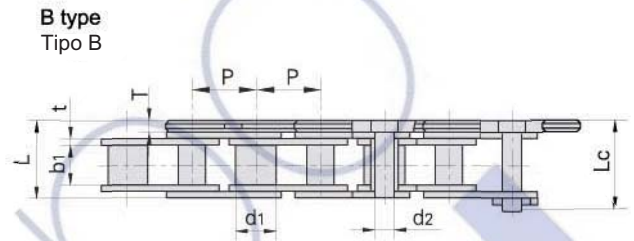
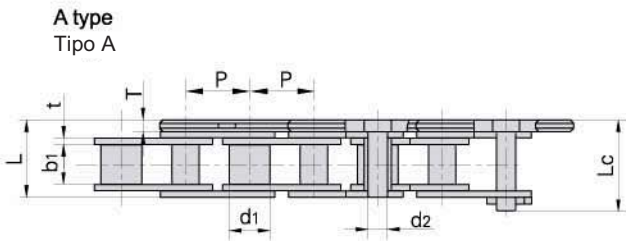
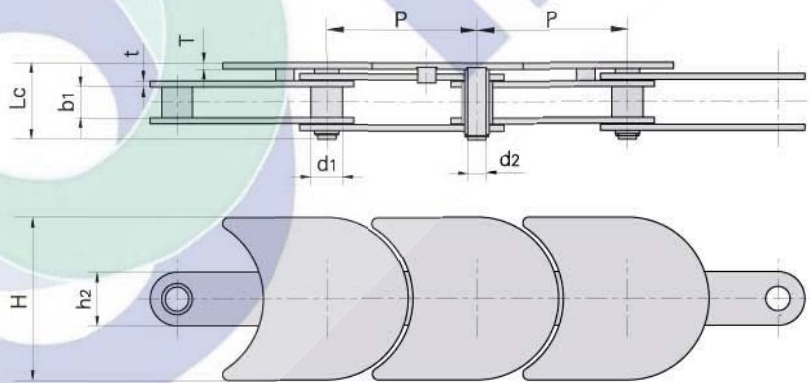


## To top chain - curved movement

### Cadena de giro lateral con platillos de media luna

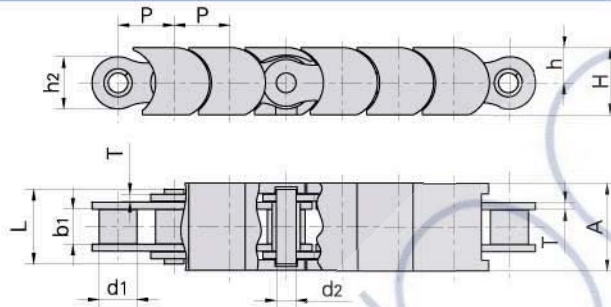


Donghua Chain No.	Pitch	Roller diameter	Width between inner plates	Pin diameter	Pin length	Plate dimension	Attachment dimension	Ultimate tensile strength	Weight per meter	Type			
Donghua Cadena No	Paso	Diámetro rodillos	Ancho interior	Diámetro pasador	Longitud pasador	Dimensiones placas	Dimensiones accesorios	Resis. rotura	Peso por metro	Tipo			
	P	d1 max	b1 min	d2 max	L max	Lc max	h2 max	t	H	T	Q min	q	
	mm	mm	mm	mm	mm	mm	mm	mm	mm	mm	kN/LB	kg/m	
TOS50	19.05	12.07	11.68	5.72	23.3	27.28	16.0	1.85	50	3.50	29.0/6591	2.35	A
TOS50F1	25.40	12.07	11.68	5.72	22.8	27.28	21.0	1.85	50	3.50	29.0/6591	2.95	B
TOS80	38.10	15.88	15.75	7.92	32.4	-	27.3	3.25	82.6	3.25	55.6/12636	4.91	B



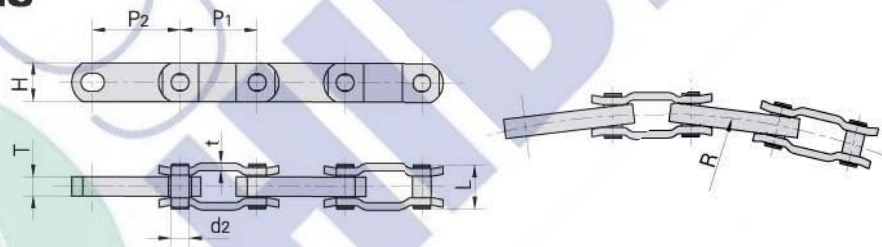
Donghua Chain No.	Pitch	Bush diameter	Width between inner plates	Pin diameter	Pin length	Plate dimension	Attachment dimension	Ultimate tensile strength	Weight per meter		
Donghua Cadena No	Paso	Diámetro casquillos	Ancho interior	Diámetro pasador	Longitud pasador	Dimensiones placas	Dimensiones accesorios	Resis. rotura	Peso por metro		
	P	d1 max	b1 min	d2 max	Lc max	h2 max	t	H	T	Q min	q
	mm	mm	mm	mm	mm	mm	mm	mm	mm	kN/LB	kg/m
76HP	76.2	15.92	15.7	9.2	37.5	27.3	3.0	82.6	3.0	45.0/10227	2.76

## To top chain - curved movement Cadena de giro lateral con platillos de media luna

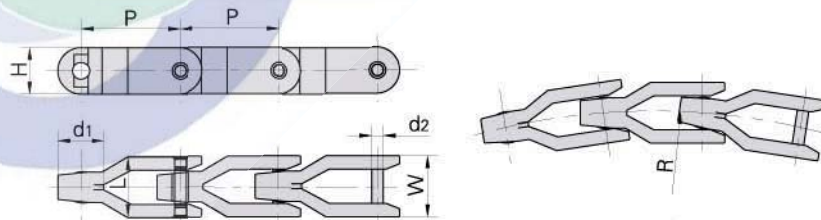


Donghua Chain No. Donghua Cadena No	Pitch Paso	Roller diameter Diámetro rodillos	Width between inner plates Ancho interior	Pin diameter Diámetro pasador	Pin length Longitud pasador	Plate dimension Dimensiones placas	Plastic attachment dimension Dimensiones accesorios plástico			Ultimate tensile strength Resis. rotura	
	P	d1 max	b1 min	d2 max	L max	h2 max	T max	A	h	H	Q min
	mm	mm	mm	mm	mm	mm	mm	mm	mm	mm	kN/LB
08B-TP	12.700	8.51	7.75	4.45	16.7	11.8	1.60	19.8	8.0	15.2	18/4091
10B-TP	15.875	10.16	9.65	5.08	19.5	14.7	1.70	24.8	9.5	17.5	22.4/5091
12B-TP	19.050	12.07	11.68	5.72	22.5	16.0	1.85	29.8	11.0	19.8	29/6591

## Double flex chains Cadenas de flexión doble



Donghua Chain No. Donghua Cadena No	Pitch Paso	Pitch Paso	Thickness of inner plates Ancho placas interiores	Pin diameter Diámetro pasador	Pin length Longitud pasador	Plate dimension Dimensiones placas	Side bow radius Radio del arco	Ultimate tensile strength Resis. rotura	Average tensile strength Resis. media tracción	Weight per meter Peso por metro	
	P1	P2	T	d2 max	L max	H max	t	R min	Q min	Q0	q
	mm	mm	mm	mm	mm	mm	mm	mm	kN/LB	kN	kg/m
3500	63.5	76.2	15.9	14.27	37.0	32.0	6.3	508.0	160.0/36363	196.0	5.14



Donghua Chain No. Donghua Cadena No	Pitch Paso	Pin diameter Diámetro pasador	Pin length Longitud pasador	Plate dimension Dimensiones placas			Side bow radius Radio del arco	Ultimate tensile strength Resis. rotura	Weight per meter Peso por metro
	P	d2 max	L	H max	W max	d1	R min	Q min	q
	mm	mm	mm	mm	mm	mm	mm	kN/LB	kg/m
CC1400	81.3	9.5	48.0	38.5	50.0	38.0	500	30.0/6818	1.99