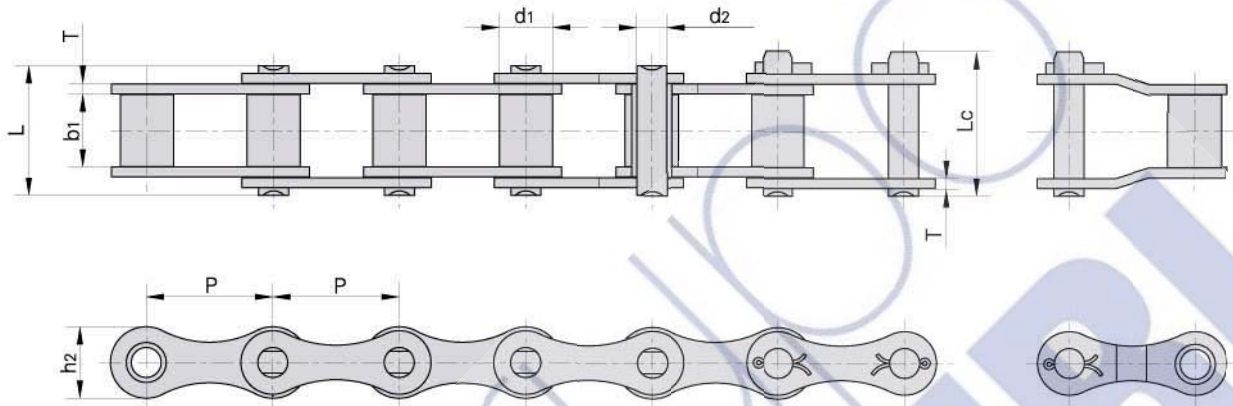
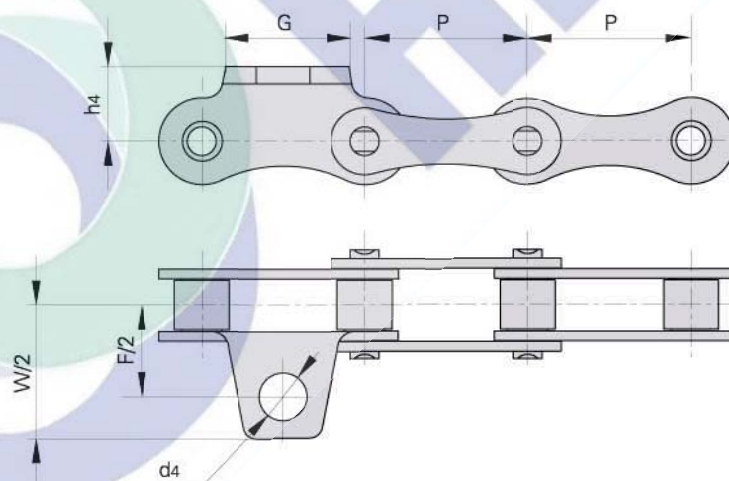


## ZGS38 combine chain with attachments

### Cadenas para cosechadoras ZGS38 con accesorios



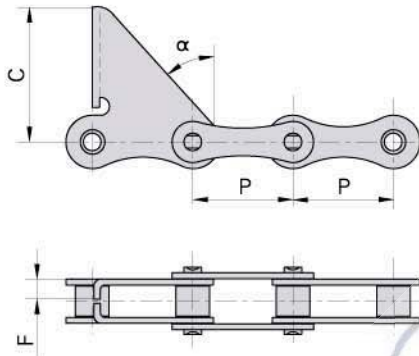
Donghua Chain No.	Pitch	Roller diameter	Width between inner plates	Pin diameter	Pin length	Inner plate depth	Plate thickness	Ultimate tensile strength	Average tensile strength	Weight per meter	
Donghua Cadena No	Paso	Diámetro rodillo	Ancho interior	Diámetro pasador	Longitud pasador	Altura placas	Ancho placas	Resis. rotura	Resis. media tracción	Peso por metro	
	P	d <sub>1</sub> max	b <sub>1</sub> min	d <sub>2</sub> max	L max	L <sub>c</sub> max	h <sub>2</sub> max	T max	Q min	Q <sub>0</sub>	q
	mm	mm	mm	mm	mm	mm	mm	mm	kN/LB	kN	kg/m
ZGS38	38.0	16.0	22.00	9.0	39.0	43.0	21.5	3.0	40.0/9091	55.3	2.00



Donghua Chain No.	P	G	F	W	h <sub>4</sub>	d <sub>4</sub>
Donghua Cadena No	mm	mm	mm	mm	mm	mm
ZGS38F2	38.0	17.2	59.0	78.1	19.6	11

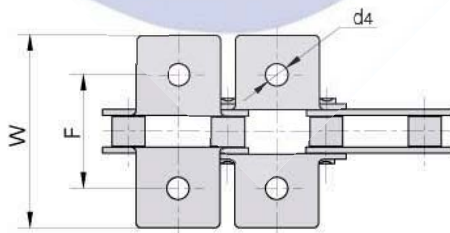
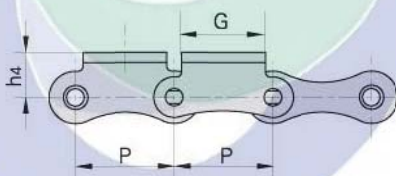
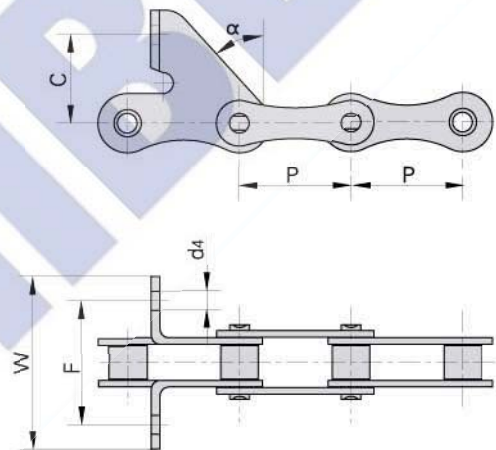
## ZGS38 combine chain with attachments

### Cadenas para cosechadoras ZGS38 con accesorios



Donghua Chain No. Donghua Cadena No	P	C	F	$\alpha$
	mm	mm	mm	
ZGS38F1	38.0	60.0	14.0	32.5°

Donghua Chain No. Donghua Cadena No	P	C	F	W	$\alpha$	d4
	mm	mm	mm	mm		mm
ZGS38F3	38.0	30.0	52.0	68.4	43.5°	6.5



Donghua Chain No. Donghua Cadena No	P	G	F	W	h4	d4
	mm	mm	mm	mm	mm	mm
ZGS38K1	38.0	32.0	53.0	83.2	20.0	8.5