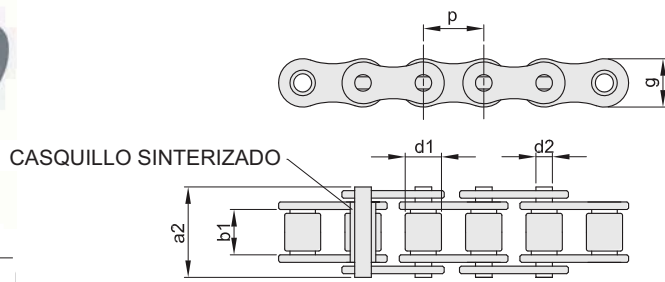


Fabricado de casquillos especiales de acero sinterizado. Adecuado para aplicaciones con lubricación deficiente como en la industria alimentaria, química, farmacéutica, electrónica, etc.



CADENA FABRICADA SEGÚN NORMA ISO 9001 - ISO 14001 Y API 7F
 CHAIN PRODUCED BY ISO 9001 - ISO 14001 AND API 7F CERTIFIED COMPANY

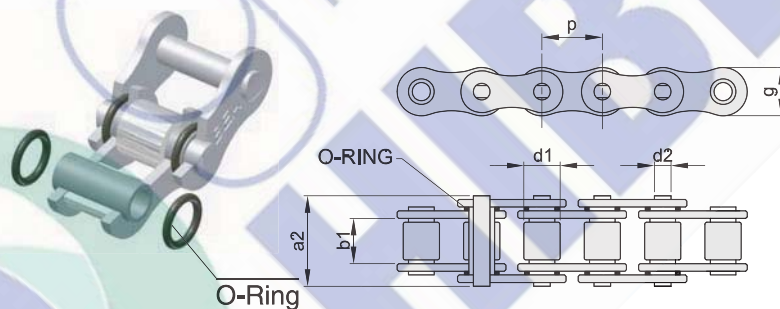


CADENA ESTIRADA / PRE-STRETCHED CHAINS

ISO	p		b ₁ mm min.	d ₂ mm	d ₁ mm max.	a ₂ mm max.	g mm max.	Carga de rotura		q kg/m ≈
	mm	inch						minimo KN	medio KN	
08B-1	12,7	1/2"	7,75	4,45	8,51	17,0	12,40	18,0	19,6	0,70
10B-1	15,875	5/8"	9,65	5,08	10,16	19,6	14,70	22,4	25,7	0,88
12B-1	19,05	3/4"	11,68	5,72	12,07	22,7	16,10	29,0	30,4	1,10

CADENAS CON JUNTAS TÓRICAS O-RING - DIN 8187 - ISO 606
"O-RING" CHAINS - DIN 8187 - ISO 606

Construida con sellos lubricados que impiden la entrada de residuos y ofrecen una mayor resistencia al desgaste.



CADENA FABRICADA SEGÚN NORMA ISO 9001 - ISO 14001 Y API 7F
 CHAIN PRODUCED BY ISO 9001 - ISO 14001 AND API 7F CERTIFIED COMPANY



CADENA ESTIRADA / PRE-STRETCHED CHAINS

ISO	p		b ₁ mm min.	d ₂ mm	d ₁ mm max.	a ₂ mm max.	g mm max.	Carga de rotura		q kg/m ≈
	mm	inch						minimo KN	medio KN	
08B-1	12,7	1/2"	7,75	4,45	8,51	19,0	11,56	18,1	18,4	0,70
10B-1	15,875	5/8"	9,65	5,06	10,16	21,9	14,48	22,2	23,8	0,92