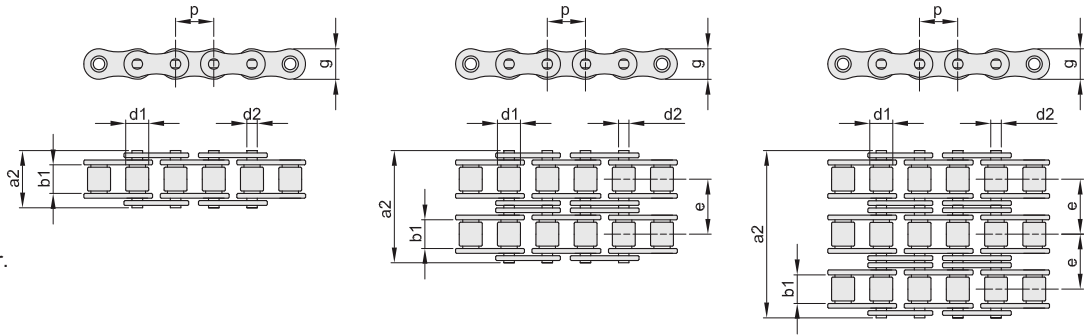


La cadena de acero inoxidable (AISI 304), construido con rodillo sólido, ofrece una excelente resistencia a la corrosión. Por lo tanto, puede ser utilizado en ambientes de agua, productos químicos y calor. Funciona a temperaturas de -20°C a 400°C.



CADENA FABRICADA SEGÚN NORMA ISO 9001 - ISO 14001 Y API 7F
 CHAIN PRODUCED BY ISO 9001 - ISO 14001 AND API 7F CERTIFIED COMPANY

CADENA ESTIRADA / PRE-STRETCHED CHAINS



SIMPLE

ISO	p		b ₁ mm min.	d ₂ mm	d ₁ mm max.	a ₂ mm max.	g mm max.	Carga de rotura		q kg/m ≈
	mm	inch						minimo KN	medio KN	
06B-1	9,525	3/8"	5,72	3,28	6,35	13,5	8,26	6,6	6,9	0,40
08B-1	12,7	1/2"	7,75	4,45	8,51	17,0	11,81	12,0	12,7	0,68
10B-1	15,875	5/8"	9,65	5,08	10,16	19,6	14,73	15,0	16,8	0,91
12B-1	19,05	3/4"	11,68	5,72	12,07	22,7	16,13	17,0	17,5	1,12
16B-1	25,4	1"	17,02	8,28	15,88	36,1	21,08	40,0	41,0	2,59

DOBLE

ISO	p		b ₁ mm min.	d ₂ mm	d ₁ mm max.	a ₂ mm max.	g mm max.	e mm	Carga de rotura		q kg/m ≈
	mm	inch							minimo KN	medio KN	
06B-2	9,525	3/8"	5,72	3,28	6,35	23,8	8,26	10,24	10,5	12,8	0,76
08B-2	12,7	1/2"	7,75	4,45	8,51	31,0	11,81	13,92	22,0	24,4	1,31
10B-2	15,875	5/8"	9,65	5,08	10,16	36,2	14,73	16,59	28,4	33,8	1,79
12B-2	19,05	3/4"	11,68	5,72	12,07	42,2	16,13	19,46	33,3	35,6	2,22
16B-2	25,4	1"	17,02	8,28	15,88	68,0	21,08	31,88	74,4	79,0	5,03

TRIPLE

ISO	p		b ₁ mm min.	d ₂ mm	d ₁ mm max.	a ₂ mm max.	g mm max.	e mm	Carga de rotura		q kg/m ≈
	mm	inch							minimo KN	medio KN	
06B-3	9,525	3/8"	5,72	3,28	6,35	34,0	8,26	10,24	17,8	18,6	1,12
08B-3	12,7	1/2"	7,75	4,45	8,51	44,9	11,81	13,92	30,6	31,8	1,94
10B-3	15,875	5/8"	9,65	5,08	10,16	52,8	14,73	16,59	42,6	49,5	2,68
12B-3	19,05	3/4"	11,68	5,72	12,07	61,7	16,13	19,46	50,0	52,2	3,32
16B-3	25,4	1"	17,02	8,28	15,88	99,9	21,08	31,88	111,7	117,6	7,65