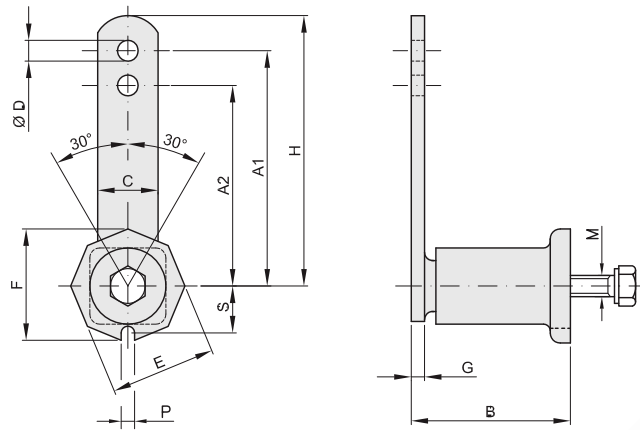


TENSORES UNIVERSALES TIPO "TE"  
 UNIVERSAL TENSIONERS TYPE "TE"



Código	A1	A2	B	C	Ø D	E	F	G	H	Fuerza max en N		M	P	S	Kg.
										Par en N A1	0 - 32° A2				
<b>TE 2 *</b>	80	60	52	20	8,5	35	38	5	90	0 - 90	0 - 110	M 6	8	16	0,25
<b>TE 3 *</b>	100	80	63	25	10,5	46	48	5	112,5	0 - 140	0 - 170	M 8	8,5	21	0,45
<b>TE 4 *</b>	100	80	78	30	10,5	56	59	6	115	0 - 320	0 - 430	M10	8,5	25	0,68
<b>TE 5 *</b>	130	100	108	50	12,5	72	76	8	155	0 - 820	0 - 1050	M12	10,5	32	1,95
<b>TE 6</b>	175	140	140	60	20,5	93	97	10	205	0 - 1500	0 - 1880	M16	12,5	41	3,70
<b>TE 7</b>	220	175	198	70	20,5	106	112	12	255	0 - 2500	0 - 3200	M20	12,5	51	6,50

\* También disponible en acero inoxidable / Also available in stainless steel