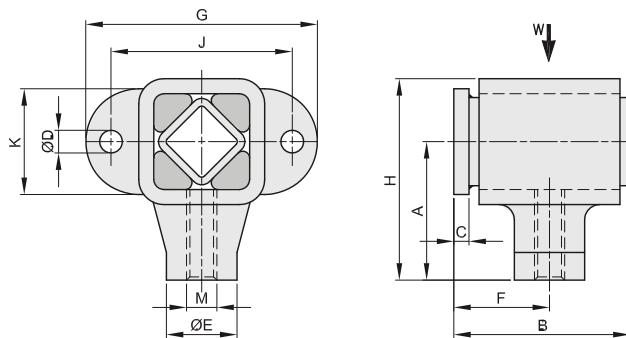


ELEMENTOS OSCILANTES TIPO "OM"  
OSCILLANTING MOUNTING TYPE "OM"



Código	A	B	C	Ø D	E	F	G	H	J	K	M	W carga max in N	Fr Freq. max in min <sup>-1</sup>	Kg.
<b>OM 4 R</b>	40	61	5	9	24	33	82	58	60	30	M12 R	190	1250	0,28
<b>OM 4 L</b>	40	61	5	9	24	33	82	58	60	30	M12 L	190	1250	0,28
<b>OM 5 R</b>	55	75	6	11	30	41	108	81	80	45	M16 R	380	780	0,58
<b>OM 5 L</b>	55	75	6	11	30	41	108	81	80	45	M16 L	380	780	0,58
<b>OM 6 R</b>	80	98	8	13	40	53	130	115	100	60	M20 R	780	760	1,45
<b>OM 6 L</b>	80	98	8	13	40	53	130	115	100	60	M20 L	780	760	1,45
<b>OM 7 R</b>	90	118	8	17	50	63	170	135	130	70	M24 R	1550	750	2,54
<b>OM 7 L</b>	90	118	8	17	50	63	170	135	130	70	M24 L	1550	750	2,54
<b>OM 8 R</b>	100	140	10	17	60	75	180	147	140	80	M36 R	2400	580	6,05
<b>OM 8 L</b>	100	140	10	17	60	75	180	147	140	80	M36 L	2400	580	6,05