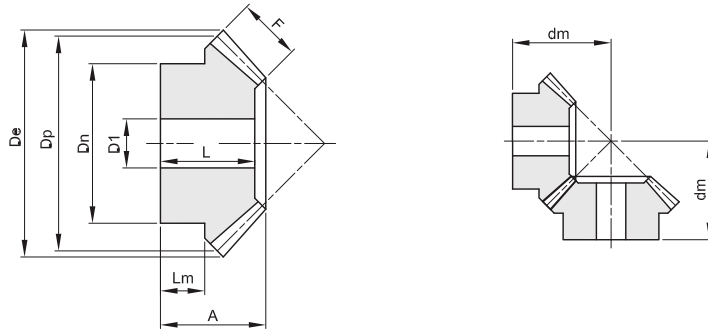


**RATIO 1:1**

ÁNGULO DE PRESIÓN  $20^\circ$

ÁNGULO ENTRE ÁRBOLES  $\Sigma = 90^\circ$



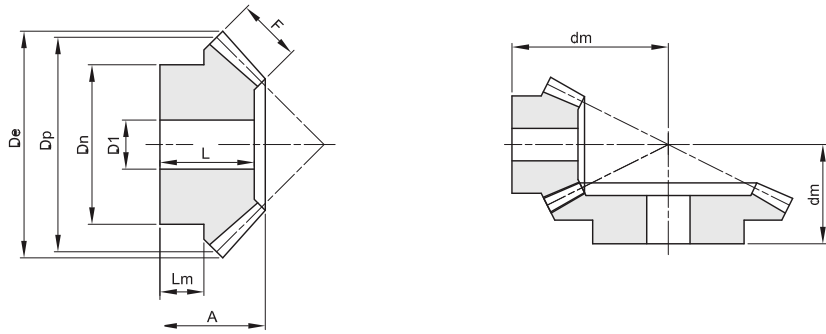
Material acero C45

modulo	dientes	De	Dp	A	F	Dn	D1	dm	L	Lm	Kg.
1,5	16	26,1	24,0	18	8	18	8	23,8	17	8,9	0,03
1,5	20	32,1	30,0	20	8	22	10	28,7	18	9,8	0,05
1,5	22	35,1	33,0	20	8	25	10	30,2	18	9,7	0,07
1,5	25	39,6	37,5	23	8	28	10	35,4	21	12	0,10
1,5	30	47,1	45,0	25	10	30	12	39,7	22,5	12	0,15
2	16	34,8	32,0	20	9	25	10	28,8	17	9,3	0,06
2	20	42,8	40,0	25	12	32	10	35,7	22	12	0,14
2	22	46,8	44,0	25	12	36	10	37,7	22	11,7	0,18
2	25	52,8	50,0	28	14	40	12	42,3	25	12,3	0,25
2	30	62,8	60,0	30	16	50	12	47,8	27	12,8	0,41
2,5	16	43,5	40,0	25,5	10	32	12	37,3	22	13,3	0,13
2,5	20	53,5	50,0	30,5	12	40	12	45,9	27	16	0,27
2,5	22	58,5	55,0	30,5	12	45	12	48,3	27	15,9	0,34
2,5	25	66,0	62,5	33,5	15	50	15	53,0	30	16	0,47
2,5	30	78,5	75,0	35,5	18	55	15	59,1	32	16	0,69
3	16	52,2	48,0	30	12	40	15	44,2	26	16,2	0,24
3	20	64,2	60,0	35	18	45	15	51,1	31	13,6	0,41
3	22	70,2	66,0	35	18	50	15	54,0	31	13	0,52
3	25	79,2	75,0	38	20	55	15	60,0	34	16	0,72
3	30	94,2	90,0	40	22	60	20	68,1	36	19	0,99
3,5	16	60,9	56,0	35,5	16	45	15	50,8	31	17,2	0,38
3,5	20	74,9	70,0	40,5	22	55	15	58,6	36	19	0,68
3,5	22	81,9	77,0	40,5	22	60	15	62,0	36	18	0,84
3,5	25	92,4	87,5	43,5	26	65	20	67,5	39	18	1,10
3,5	30	109,9	105,0	45,5	30	70	20	75,4	41	17	1,61
4	16	69,6	64,0	38	18	50	15	55,6	33	16,6	0,52
4	20	85,6	80,0	43	25	60	18	63,8	38	18	0,90
4	22	93,6	88,0	43	25	65	18	67,7	38	18	1,11
4	25	105,6	100,0	45	28	70	20	73,5	40	18	1,45
4	30	125,6	120,0	48	32	80	25	83,7	43	16	2,66
4,5	16	78,3	72,0	43	20	55	18	63,0	37	18,5	0,73
4,5	20	96,3	90,0	48	28	65	20	71,5	42	18	1,25
4,5	22	105,3	99,0	48	28	70	20	75,8	42	18	1,55
4,5	25	118,8	112,5	50	32	75	20	81,8	44	18	2,04
4,5	30	141,3	135,0	53	35	90	25	93,8	47	17	3,24
5	16	87,0	80,0	45,5	22	60	20	67,8	39	17,8	0,94
5	20	107,1	100,0	50,5	30	70	20	77,3	44	18,5	1,61
5	22	117,1	110,0	50,5	30	80	20	82,2	44	18,5	2,08
5	25	132,1	125,0	54,5	35	90	20	90,2	48	18,5	2,94
5	30	157,1	150,0	56,5	38	110	30	102,4	50	18	4,46

**RATIO 1:2**

ÁNGULO DE PRESIÓN  $20^\circ$

ÁNGULO ENTRE ÁRBOLES  $\Sigma = 90^\circ$



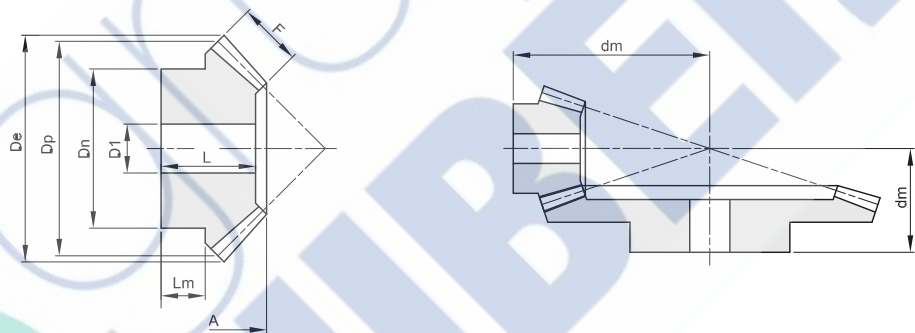
Material acero C45

modulo	dientes	De	Dp	A	F	Dn	D1	dm	L	Lm	Kg.
1,5	16	26,7	24	18,5	8	21	10	34,9	17	10,3	0,04
1,5	32	49,3	48	20	8	32	12	27,5	17,5	10	0,14
2	16	35,6	32	23	10	27	10	45,4	21	12,2	0,09
2	32	65,8	64	25	10	40	12	35,2	22	10	0,14
2,5	16	44,4	40	27,5	12	34	12	56,0	25	14,4	0,16
2,5	32	82,2	80	30	12	50	15	43,0	26,5	15	0,59
3	16	53,4	48	28	15	40	15	61,6	25	11,6	0,23
3	32	98,7	96	35	15	60	15	50,4	30,5	15	1,05
3,5	16	62,3	56	33,5	18	48	15	72,3	30,5	14,4	0,40
3,5	32	115,1	112	40	18	70	20	57,7	35	19	1,57
4	16	71,1	64	36	20	50	20	80,8	32	13,4	0,49
4	32	131,6	128	45	20	80	20	65,5	39,5	23	2,29
4,5	16	80,1	72	39,5	22	60	20	90,4	35	15,4	0,75
4,5	32	148,0	144	50	22	80	25	73,2	43,5	24	2,99
5	16	88,9	80	50	25	60	20	106,1	45	21,1	1,07
5	32	164,5	160	55	25	85	25	80,6	48	27	3,95

**RATIO 1:3**

ÁNGULO DE PRESIÓN  $20^\circ$

ÁNGULO ENTRE ÁRBOLES  $\Sigma = 90^\circ$



Material acero C45

modulo	dientes	De	Dp	A	F	Dn	D1	dm	L	Lm	Kg.
1,5	16	26,9	24	22	12	20	10	46,3	21	9,7	0,04
1,5	48	72,9	72	22	12	42	15	29,2	19	12	0,31
2	16	35,8	32	25,5	15	25	12	58,9	24	9,4	0,08
2	48	97,3	96	26	15	50	15	35,9	22	13	0,67
2,5	16	44,7	40	28	18	33	14	70,4	26	9,2	0,15
2,5	48	121,6	120	32	18	60	20	44,6	27	16	1,22
3	16	53,7	48	30	18	42	15	84,2	28	11,2	0,27
3	48	145,9	144	38	18	65	20	54,1	32	19	2,01
3,5	16	62,6	56	36,5	22	48	15	98,8	34	13,4	0,45
3,5	48	170,2	168	44	22	75	20	62,5	37	23	3,08
4	16	71,6	64	42	25	55	20	113,3	39	15,7	0,67
4	48	194,5	192	50	25	85	22	71,2	42	27	4,40
4,5	16	80,6	72	53	28	60	20	133,4	50	23,4	1,05
4,5	48	218,8	216	58	28	90	25	81,9	49	27	7,23
5	16	89,5	80	60	35	60	20	145,7	57	22,5	1,38
5	48	243,1	240	65	35	100	28	90,5	55	35	8,72

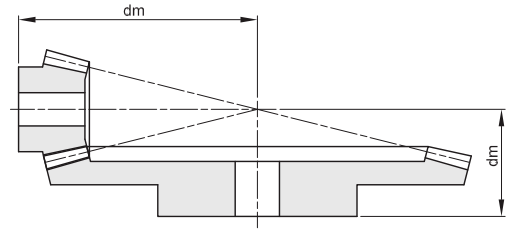
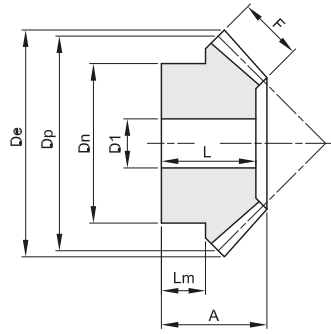
# ENGRANAJES CÓNICOS DE DIENTES RECTOS TIPO "A"

## CONICAL STRAIGHT TOOTHED GEARS TYPE "A"

**RATIO 1:4**

ÁNGULO DE PRESIÓN  $20^\circ$

ÁNGULO ENTRE ÁRBOLES  $\Sigma = 90^\circ$



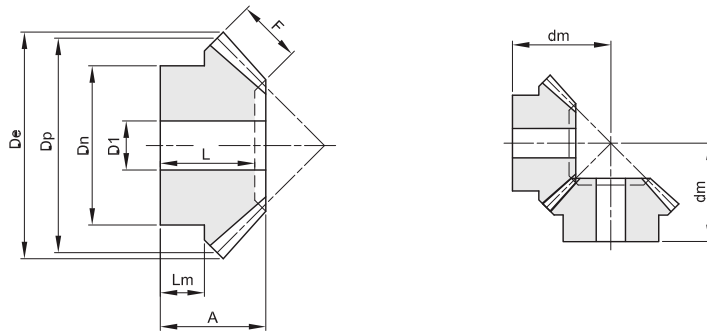
Material acero C45

modulo	dientes	De	Dp	A	F	Dn	D1	dm	L	Lm	Kg.
1,5	16	26,9	24	25	12	18	10	61,1	24	12,2	0,04
1,5	64	96,7	96	25	12	60	15	33	22	13	0,75
2	16	35,9	32	24	15	25	12	73,1	23	8,5	0,08
2	64	129,0	128	28	15	70	20	38,9	24	14	1,35
2,5	16	44,9	40	30,5	18	34	15	92,6	29	11,7	0,18
2,5	64	161,2	160	35	18	80	20	48,8	30	16	2,70
3	16	53,8	48	32	20	40	15	108	30	11,1	0,29
3	64	193,5	192	42	20	90	20	58,8	36	22	4,12
3,5	16	62,8	56	40	25	45	15	127,1	38	14	0,48
3,5	64	225,7	224	50	25	100	25	69,3	43	22	7,53
4	16	71,7	64	50	30	50	20	148,2	48	18,5	0,75
4	64	257,9	256	60	30	110	28	81,8	52	30	10,66
4,5	16	80,7	72	55	32	60	20	167,1	53	21,6	1,12
4,5	64	290,1	288	65	32	120	30	89,8	57	35	13,80
5	16	89,7	80	60	35	65	20	185,1	58	23,2	1,54
5	64	322,4	320	70	35	120	30	97,7	61	42	15,60

**RATIO 1:1**

ÁNGULO DE PRESIÓN  $20^\circ$

ÁNGULO ENTRE ÁRBOLES  $\Sigma = 90^\circ$



Material acero C45

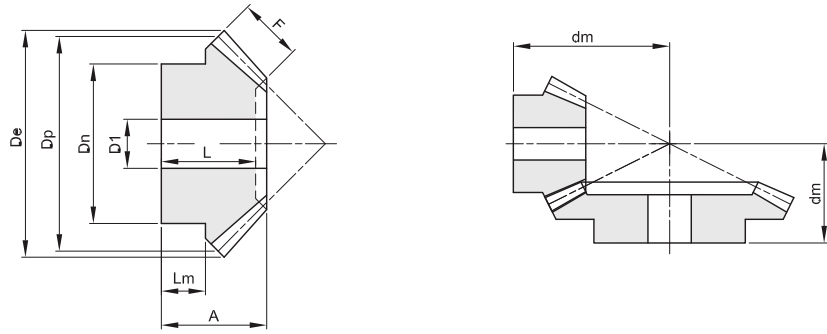
modulo	dientes	De	Dp	A	F	Dn	D1	dm	L	Lm	Kg.
1	16	17,4	16,0	11,2	4	13,3	4	16		6,7	0,02
1	19	20,4	19,0	11,8	4	15,3	4	18		6,6	0,02
1	22	23,4	22,0	12,8	4,7	16,3	5	20		6,1	0,02
1	26	27,4	26,0	13,3	5,5	20,3	5	22		7	0,04
1	30	31,4	30,0	16,0	6,4	20,3	5	26		8	0,05
1,5	16	26,1	24,0	18,9	6	20,3	8	26		12,2	0,04
1,5	19	30,6	28,5	21,3	7	20,3	8	30		11,6	0,05
1,5	22	35,1	33,0	22,5	7,5	25,3	8	33		12,7	0,09
1,5	26	41,1	39,0	23,2	8,5	28,3	8	36		12	0,12
1,5	30	47,1	45,0	27,2	10	30,0	12	42		12,1	0,17
2	16	34,8	32,0	23,5	8	25,3	8	33		13,6	0,08
2	19	40,8	38,0	24,2	9	25,3	8	36		12	0,11
2	22	46,8	44,0	27,9	10	30,3	10	42		14	0,18
2	26	54,8	52,0	31,4	12	35,3	12	48		13,7	0,28
2	30	62,8	60,0	34,1	13	40,3	12	54		17	0,41
2,5	16	43,5	40,0	28,1	10	30,3	12	40		15,2	0,14
2,5	19	51,0	47,5	27,1	11	35,3	12	42		13	0,21
2,5	22	58,5	55,0	30,1	12	45,3	12	48		15,7	0,36
2,5	26	68,5	65,0	33,2	15	45,3	15	54		16	0,47
2,5	30	78,5	75,0	39,0	16	50,3	15	64		20	0,74
3	16	52,2	48,0	31,7	12	40,3	12	46		18,1	0,28
3	19	61,2	57,0	36,0	13	40,3	14	54		17,1	0,39
3	22	70,2	66,0	36,9	15	50,3	15	58		17,1	0,59
3	26	82,2	78,0	38,4	17	50,3	15	64		18	0,77
3	30	94,2	90,0	43,8	19	60,3	20	74		22	1,19
3,5	16	60,9	56,0	36,4	14	45,3	15	53		19,8	0,41
3,5	19	71,4	66,5	36,9	15	50,3	15	58		18	0,59
3,5	22	81,9	77,0	39,1	17	55,3	15	64		18	0,84
3,5	26	95,9	91,0	42,2	20	60,3	20	72		20	1,17
3,5	30	110,0	105,0	47,3	23	70,3	20	82	43	22	1,69
4	16	69,7	64,0	44,3	15	50,3	15	64		25,1	0,66
4	19	81,7	76,0	44,4	18	55,3	18	68		22	0,88
4	22	93,7	88,0	45,9	20	60,3	18	74		22	1,21
4	26	109,7	104,0	48,0	23	70,3	20	82	43	22	1,68
4	30	125,7	120,0	54,2	26	80,3	25	94	49	25	2,50
4,5	16	78,4	72,0	46,3	17,5	55,3	18	68		25	0,84
4,5	19	91,8	85,5	47,3	20	60,3	20	74		25	1,15
4,5	22	105,3	99,0	50,1	22	70,3	20	82		25	1,72
4,5	26	123,3	117,0	53,2	25	75,3	20	92	45	25	2,22
4,5	30	141,4	135,0	60,0	29	80,3	25	105	54	28	3,25
5	16	87,1	80,0	48,9	18	60,3	20	74		25	1,10
5	19	102,1	95,0	52,2	22	60,3	20	82		25	1,50
5	22	117,1	110,0	58,2	24	80,3	20	94	52	30	2,39
5	26	137,1	130,0	62,7	29	80,3	20	105	57	30	3,27
5	30	157,1	150,0	68,9	32	80,3	30	119	63	35	4,13



**RATIO 1:2**

ÁNGULO DE PRESIÓN  $20^\circ$

ÁNGULO ENTRE ÁRBOLES  $\Sigma = 90^\circ$



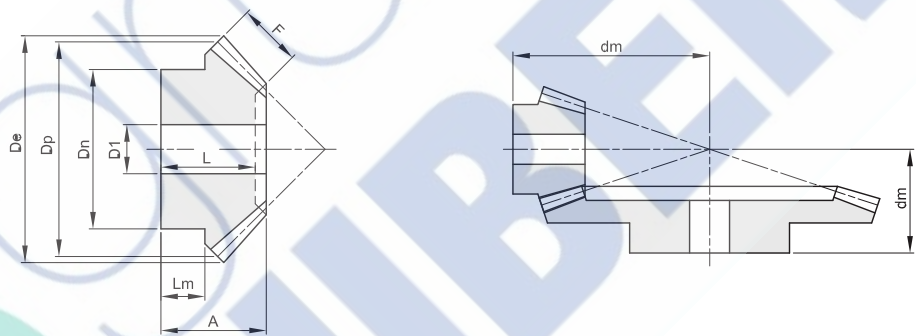
Material acero C45

modulo	dientes	De	Dp	A	F	Dn	D1	dm	L	Lm	Kg.
1	15	17,4	15,0	11,9	5	13,3	4	22		6,6	0,02
1	30	30,6	30,0	15,1	5	20,3	5	20	14	9	0,05
1,5	15	26,1	22,5	21,1	9	20,3	8	35		12	0,04
1,5	30	45,9	45,0	25,2	9	32,3	8	32	23	16	0,17
2	15	34,8	30,0	26	11,5	25,3	8	45		13,8	0,09
2	30	61,2	60,0	29,8	11,5	40,3	12	39	27	18	0,32
2,5	15	43,5	37,5	31,8	15	32,3	12	55		16,2	0,17
2,5	30	76,5	75,0	33,7	15	45,3	15	45	30	20	0,50
3	15	52,2	45,0	37,3	17	40,3	12	66		19,8	0,33
3	30	91,8	90,0	42,1	17	55,3	15	56	38	25	0,96
3,5	15	60,9	52,5	46,1	20,5	45,3	15	79		24,7	0,50
3,5	30	107,1	105,0	45	20,5	60,3	20	61	40	25	1,31
4	15	69,6	60,0	48,6	22,5	50,3	20	87		24,6	0,65
4	30	122,3	120,0	57,3	22,5	80,3	20	76	52	35	2,52
4,5	15	78,3	67,5	51,4	26	60,3	20	94		24,7	0,97
4,5	30	137,6	135,0	60,3	26	80,3	25	81	53	35	2,95
5	15	87,0	75,0	57,6	30	60,3	20	104		25,3	1,23
5	30	152,9	150,0	62,5	30	80,3	25	85	56	35	3,56

**RATIO 1:3**

ÁNGULO DE PRESIÓN  $20^\circ$

ÁNGULO ENTRE ÁRBOLES  $\Sigma = 90^\circ$



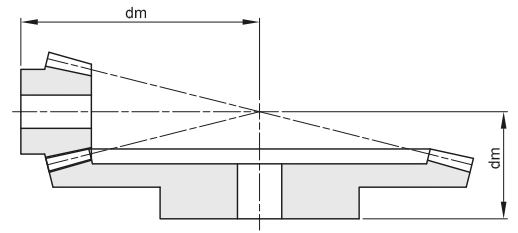
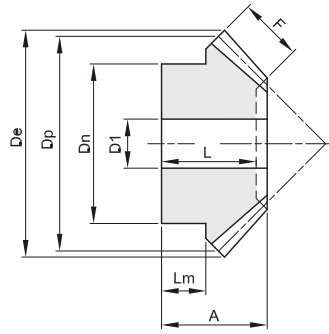
Material acero C45

modulo	dientes	De	Dp	A	F	Dn	D1	dm	L	Lm	Kg.
1	15	17,7	15,0	16,6	7,1	13,3	4	32		9,3	0,02
1	45	45,3	45,0	17,1	7,1	25,3	8	22	15	10	0,09
1,5	15	26,5	22,5	22,6	10,5	19,3	8	46		11,7	0,04
1,5	45	68,1	67,5	29,6	10,5	45,3	14	37	27	20	0,40
2	15	35,4	30,0	28,9	14	25,3	8	60		14,2	0,11
2	45	90,8	90,0	32,1	14	45,3	15	42	29	20	0,62
2,5	15	44,2	37,5	34,6	18	32,3	12	73		15,9	0,20
2,5	45	113,4	112,5	39,7	18	60,3	20	52	36	25	1,23
3	15	53,0	45,0	41,3	21	40,3	15	88		19,7	0,35
3	45	136,1	135,0	47,2	21	60,3	20	62	42,5	30	1,83
3,5	15	61,9	52,5	49,6	23,5	45,3	15	105		25,1	0,57
3,5	45	158,8	157,5	54,4	23,5	80,3	20	72	49	35	3,21
4	15	70,7	60,0	54,3	27,5	50,3	20	117		25,4	0,75
4	45	181,5	180,0	57,0	27,5	80,3	22	77	51	35	2,53
4,5	15	79,5	67,5	55,2	28,5	55,3	20	128		24,8	1,02
4,5	45	204,2	202,5	63,9	28,5	90,3	25	87	57	40	5,70
5	15	88,4	75,0	65,3	33	60,3	20	145		30	1,47
5	45	226,9	225,0	66,7	33	90,3	28	92	59	40	7,22

**RATIO 1:4**

ÁNGULO DE PRESIÓN  $20^\circ$

ÁNGULO ENTRE ÁRBOLES  $\Sigma = 90^\circ$



Material acero C45

modulo	dientes	De	Dp	A	F	Dn	D1	dm	L	Lm	Kg.
1	15	17,8	15,0	17,2	9,3	13,3	4	38		7,7	0,02
1	60	60,3	60,0	17,1	9,3	30,3	8	22	15	10	0,16
1,5	15	26,7	22,5	23,0	11	20,3	8	57		11,7	0,05
1,5	60	90,4	90,0	34	11	50,3	15	42	31	25	0,63
2	15	35,6	30,0	31	16	25,3	8	75		14,4	0,12
2	60	120,6	120,0	37,6	16	60,3	16	48	34	25	1,28
2,5	15	44,5	37,5	38,1	19	32,3	14	94		18,4	0,21
2,5	60	150,7	150,0	44,8	19	60,3	20	58	40	30	1,92
3	15	53,3	45,0	48,1	23	40,3	15	115		24,5	0,42
3	60	180,8	180,0	53,2	23	80,3	20	69	48	35	3,75
3,5	15	62,2	52,5	52,1	26	45,3	15	131		25,1	0,62
3,5	60	211,0	210,0	60,4	26	90,3	25	79	54	40	5,60
4	15	71,1	60,0	55,1	30	50,3	20	145		23,8	0,81
4	60	241,1	240,0	60,8	30	90,3	28	82	53	40	6,43
4,5	15	79,9	67,5	59,1	34	60,3	20	160		24,1	1,17
4,5	60	271,2	270,0	68,2	34	100,3	30	92	61	40	11,30
5	15	88,8	75,0	68,1	38	70,3	20	180		29,4	1,85
5	60	301,3	300,0	73,5	38	110,3	30	100	66	40	16,51