

PVC -sin base-

Tipo FRRS

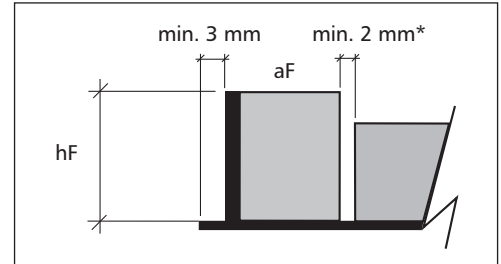
Perfil soldado directamente a la banda.

- Con refuerzo interior de poliéster: Buena resistencia a la compresión de los rodillos en las inflexiones y en el tramo de retorno.

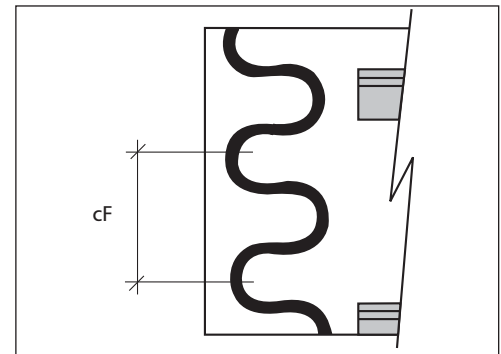
- Recomendado en transportadores con inflexiones o de gran longitud y anchura.

PVC	hF mm altura	aF mm ancho	cF mm paso	Diámetro mínimo mm	Espesor mm
FRRS35	35	48	55	80	5
FRRS40	40	48	55	100	5
FRRS45	45	48	55	100	5
FRRS50	50	48	55	120	5
FRRS55	55	48	55	120	5
FRRS60	60	48	55	140	5
FRRS65	65	48	55	140	5
FRRS70	70	48	55	160	5
FRRS75	75	48	55	160	5
FRRS80	80	48	55	180	5
FRRS85	85	48	55	180	5
FRRS90	90	48	55	200	5
FRRS95	95	48	55	220	5
FRRS100	100	48	55	220	5

Disposición de perfiles transversales y perfil "runer" sin base.



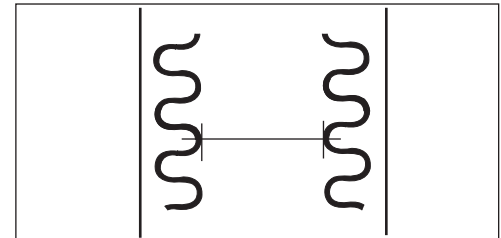
*La distancia mínima de 2 mm, será ampliada a 5 mm cuando el perfil transversal sea del tipo NL.070 o NL 080.



La distancia entre perfiles transversales debe ser múltiplo del paso - cF - si queremos que coincida con la ondulación del "runer".

El desarrollo mínimo de bandas sin fin con perfil runer, es de:

- 2000 mm en runer de PVC.
- 2500 mm en runer de PU.



La distancia mínima entre 2 runers debe ser:

- 100 mm en runers de PVC
- 120 mm en runers de PU.

Tipo FSSS

- Con refuerzo interior de poliéster.

- Recomendado en transportadores sin inflexiones o más ligeros.

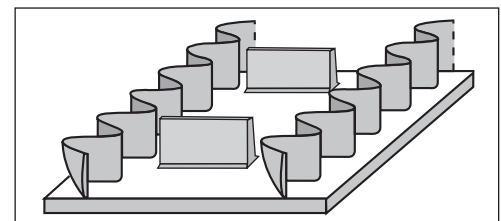
PVC	hF mm altura	aF mm ancho	cF mm paso	Diámetro mínimo mm	Espesor mm
FSSS35	35	30	30	80	3,5
FSSS40	40	30	30	90	3,5
FSSS45	45	30	30	90	3,5
FSSS50	50	30	30	100	3,5
FSSS55	55	30	30	100	3,5
FSSS60	60	30	30	110	3,5
FSSS65	65	30	30	120	3,5

Tipo FNSS

- Sin refuerzo interior: Desarrollado para transportadores con diámetros de tambor muy pequeños.

- Recomendado en transportadores pequeños sin inflexiones.

PVC	hF mm altura	aF mm ancho	cF mm paso	Diámetro mínimo mm	Espesor mm
FNSS35	35	35	30	40	4
FNSS45	45	35	30	50	4
FNSS55	55	35	30	60	4

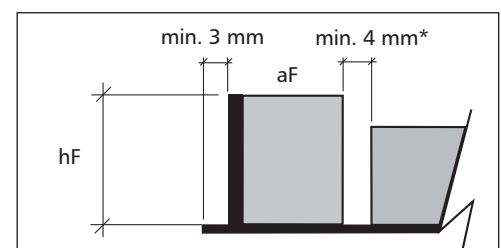


La longitud del perfil transversal debe ser un múltiplo de 25 mm.

PU - sin base-

Perfil soldado directamente a la banda, sin refuerzo interior.

PU	hF mm altura	aF mm ancho	cF mm paso	Diámetro mínimo mm	Espesor mm
UNSS35	35	28	30	50	2,3
UNSS40	40	28	30	60	2,3
UNSS45	45	28	30	65	2,3
UNSS50	50	28	30	75	2,3
UNSS55	55	28	30	80	2,3
UNSS60	60	28	30	90	2,3
UNSS65	65	28	30	95	2,3



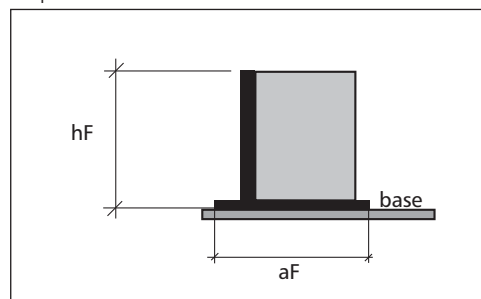
*Cuando el perfil transversal y el perfil runer son de PU la distancia mínima entre ellos será de 4 mm.

"Runer" -con base-



Borde lateral de contención con base para ser soldado por aire caliente con nuestra máquina LSM 1200R o de forma manual con el soldador Leister.

Esquema de "runer" con base.

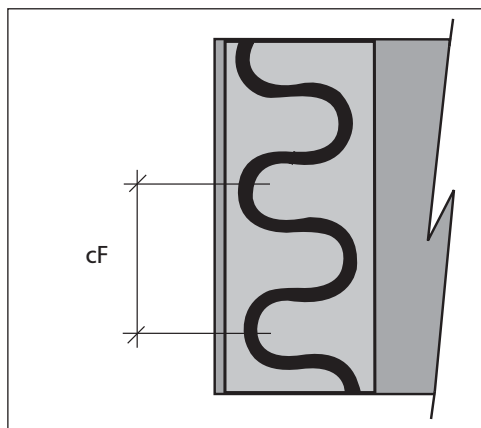


de PVC

Tipo FSRC

PVC	hF mm altura	aF mm ancho	cF mm paso	Diámetro mínimo mm	Espesor mm
FSRC35	35	55	55	80	3,5
FSRC55	55	55	55	120	3,5
FSRC85	85	55	55	180	3,5

Observaciones: ancho onda = 45 mm
espesor base = 3,5 mm

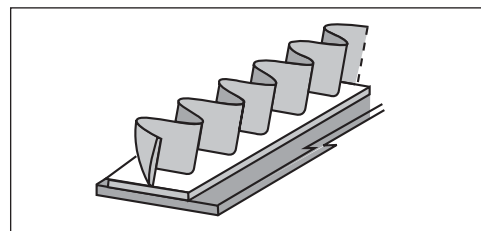


de PU

Tipo UNSM

PU	hF mm altura	aF mm ancho	cF mm paso	Diámetro mínimo mm	Espesor mm
UNSM35	35	44	30	70	2,3
UNSM55	55	48	30	100	2,3

Observaciones: ancho onda = 28 mm
espesor base = 3,3 mm



Todos estos perfiles están disponibles en dos calidades:

- **Color blanco:** Atóxico, FDA, apto para estar en contacto con alimentos.
- **Color verde:** Adecuado para todas las aplicaciones que no requieran calidad alimentaria, excepto el de PU verde que es FDA.

Recomendaciones en la colocación de Runer

En base a realizar una buena soldadura del Runer, esbelt recomienda unos espesores mínimos de cobertura de la banda, según sea el tipo y la altura del Runer a colocar.

En la tabla indicamos los espesores mínimos de cobertura en función del tipo de Runer.

Material y tipo de Runer	Altura máxima Runer	Espesor mínimo de cobertura
PVC (FRR, FSS y FNS)	55 mm	≥0,50 mm
PVC (FRR, FSS)	de 60 mm a 75 mm	≥0,80 mm
PVC (FRR)	desde 80 mm	≥1,50 mm
PU	todos	≥0,30 mm
Con base PVC y PU (FSRC y UNSM)	todos	≥0,80 mm

Esquema general de la nomenclatura del Runer. Relación de los dígitos

FSRC55B	1º Tipo de material	F PVC U PU
FSRC55B	2º Refuerzo	R Tejido de rigidez transversal elevada S Tejido de rigidez transversal standard N Sin refuerzo
FSRC55B	3º Paso	S 30 mm R 55 mm
FSRC55B	4º Base	S Sin base C Con base fina (PVC=3,5 mm y PU=2,3 mm) M Con base gruesa (PVC=5 mm y PU=3,3 mm)
FSRC55B	5º/6º Altura del Runer (mm)	Desde 35 mm hasta 100 mm.
FSRC55B	7º Color	B Blanco V Verde